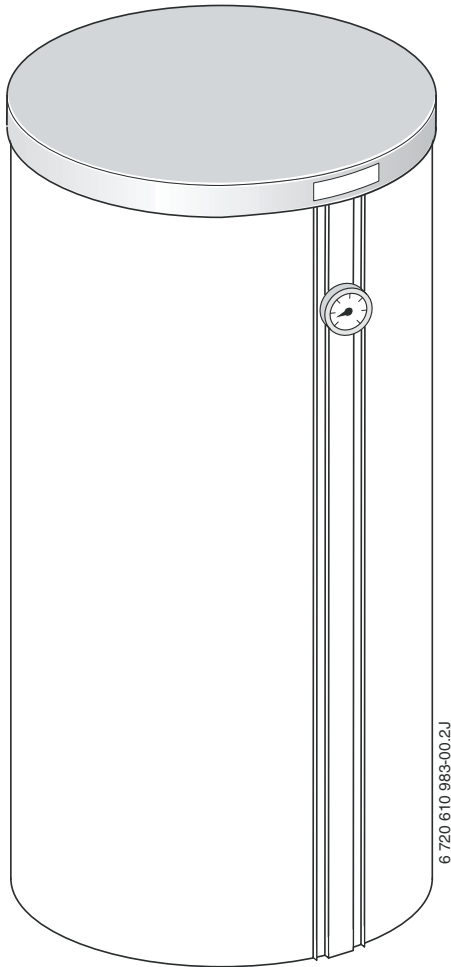


Návod na inštaláciu a údržbu pre servisného technika

Solárny kombinovaný zásobník

STORACELL



6 720 610 983-00.2J

SP 750 solar

6 720 613 952 (2007/03) OSW

 **JUNKERS**
Skupina Bosch

Obsah

1	Bezpečnostné upozornenia a vysvetlenie symbolov	3	4	Uvedenie do prevádzky	18
1.1	Bezpečnostné upozornenia	3	4.1	Informácie pre prevádzkovateľa	18
1.2	Vysvetlivky symbolov	3	4.2	Príprava na prevádzku	18
			4.2.1	Všeobecne	18
			4.2.2	Plnenie zásobníka	18
			4.2.3	Obmedzenie prietoku teplej vody	18
			4.3	Nastavenie teploty zásobníka	18
2	Údaje o zariadení	4	5	Odstavenie z prevádzky	19
2.1	Použitie	4	5.1	Odstavenie zásobníka z prevádzky	19
2.2	Správne používanie podľa určenia	4	5.2	Odstavte vykurovacie zariadenie z prevádzky v prípade nebezpečenstva mrazu	19
2.3	Rozsah dodávky	4	5.3	Ochrana životného prostredia	19
2.4	Protikorózna ochrana	4			
2.5	Popis funkcie solárneho zariadenia s podporou vykurovania	5	6	Prehliadka/údržba	20
2.5.1	Schéma pripojenia	5	6.1	Odporúčenia pre prevádzkovateľa	20
2.5.2	Solárna energia	6	6.2	Údržba a trvalé nastavenie	20
2.5.3	Príprava TUV solárnym systémom	6	6.2.1	Horčíková anóda	20
2.5.4	Podpora vykurovania solárnym systémom	6	6.2.2	Vyprázdnenie	20
2.6	Konštrukčné rozmery a rozmery prípojky	7	6.2.3	Opätovné uvedenie do prevádzky	20
2.7	Technické údaje	9	6.3	Funkčná skúška	20
3	Inštalácia	11	7	Hľadanie chýb a ich odstránenie	21
3.1	Predpisy	11			
3.2	Preprava	11			
3.3	Miesto inštalácie	11			
3.4	Kontrola utesnenia vodovodného potrubia	11			
3.5	Montáž	12			
3.5.1	Umiestnenie a montáž	12			
3.5.2	Všeobecné informácie ohľadom prípojok zásobníka	13			
3.5.3	prípojku prídavného vykurovania pitnej vody	13			
3.5.4	Prípojka solárneho systému	14			
3.5.5	Prípojka vykurovacej vody	14			
3.5.6	Pripojenie vody	15			
3.5.7	Prípojka cirkulácie	15			
3.5.8	Úžitková voda - expanzná nádoba	16			
3.6	Elektrické zapojenie	17			

1 Bezpečnostné upozornenia a vysvetlenie symbolov

1.1 Bezpečnostné upozornenia

Montáž a prestavba

- ▶ Montáž a prestavbu zásobníka smie robiť iba servisný technik Junkers.
- ▶ Vnútrotný zásobník sa používa výlučne na ohrev pitnej vody a vonkajší zásobník výlučne na ohrevu vykurovacej vody.

Funkcia

- ▶ Bezchybná funkcia je zaručená, iba ak sa dbá na pokyny uvedené v tomto inštaláčnom návode.
- ▶ **Poistný ventil v žiadnom prípade neuzatvárať!** Počas zohrievania vyteká z poistného ventilu voda.

Nebezpečenstvo obarenia

- ▶ Prevádzka možná s teplotami vyššími ako 60 °C. Preto je treba zapojiť do série termostatický zmiešavač TÚV.

Údržba

- ▶ **Odporúčenia pre prevádzkovateľa:** Zásobník by mal byť každý rok resp. každé dva roky skontrolovaný servisným technikom v závislosti od kvality vody.
- ▶ Používať iba originálne náhradné diely!

1.2 Vysvetlivky symbolov



Bezpečnostné upozornenia sú v texte označované výstražným trojuholníkom na šedom podklade.

Signalizačné slová označujú vysoké nebezpečenstvo, ktoré nastane, ak sa neuskutočnia opatrenia na zamedzenie škody.

- **Pozor** znamená, že môžu nastať ľahké vecné škody.
- **Varovanie** znamená, že môže dôjsť k ľahkému zraneniu alebo veľkým vecným škodám.
- **Nebezpečie** znamená riziko vážneho poranenia. V mimoriadne vážnych prípadoch hrozí riziko ohrozenia života.



Upozornenia sú v texte označené uvedenými symbolmi a sú ohraničené horizontálnymi čiarami nad a pod textom.

Upozornenia obsahujú dôležité informácie pre také prípady, keď nehrozí nebezpečie pre človeka ani nebezpečie poškodenia zariadenia.

2 Údaje o zariadení

2.1 Použitie

Zásobník je určený pre solárne zariadenia na ohrev pitnej vody a podporu kúrenia. V prípade potreby je možné pripojiť prídavné vykurovanie pitnej vody pomocou vykurovacieho zariadenia. Pritom nesmie byť prekročený maximálny výkon ohrevu zásobníka vykurovacieho zariadenia 25,1 kW.

Pri vykurovacích zariadeniach s Heatronic a väčším nabíjacím výkonom zásobníka:

- ▶ Nabíjací výkon zásobníka ohraničiť na hore uvedenú hodnotu.



Pri prekročení maximálneho nabíjacieho výkonu zásobníka je treba počítat s častým spínaním vykurovacieho zariadenia, čím sa môže predĺžiť čas ohrevu zásobníka.

- ▶ Maximálny nabíjací výkon zásobníka neprekračovať.
-

2.2 Správne používanie podľa určenia

- ▶ Vnútrotný zásobník používajte výlučne na ohrev pitnej vody a vonkajší zásobník výlučne ohrev vykurovacej vody.

Iné použitie nie je správne. Na škody vzniknuté nesprávnym použitím sa nevzťahuje žiadna záruka.

2.3 Rozsah dodávky

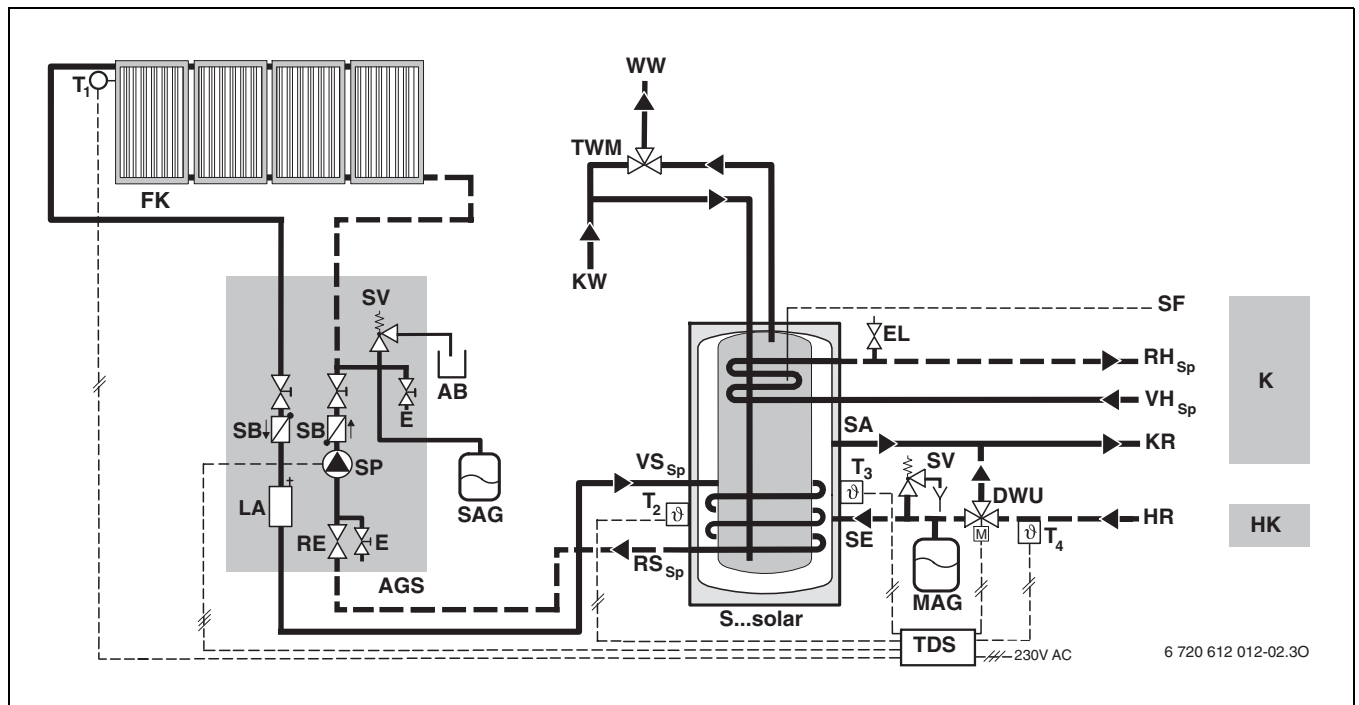
- Balenie zásobníka:
 - snímač teploty zásobníka (NTC) vo vrchnom ponornom puzdre so zásuvkou pre pripojenie k vykurovaciemu zariadeniu s prípojkou NTC
 - stredné ponorné puzdro s vnútorným priemerom 16 mm pre snímač teploty vykurovacej vody PTC (T₃; súčasť dodávky regulátora solárneho systému)
 - spodné ponorné puzdro s vnútorným priemerom 16 mm pre snímač teploty vykurovacej vody PTC (T₂; súčasť dodávky solárneho regulátora)
 - vrchná vykurovacia vložka vo vnútornom zásobníku pitnej vody pre doplnkové vykurovanie prostredníctvom vykurovacieho zariadenia
 - spodná vykurovacia vložka pre solárne vykurovanie
 - smaltovaná nádoba zásobníka na pitnú vodu
 - izolovaná vstavaná horčíková anóda
 - možnosť pripojenia vykurovacej vody za účelom vypúšťania
 - manuálne odvzdušnenie vykurovacej vody
 - teplomer
 - prípojné potrubia
- Balenie plášt'a:
 - dvojdielny plášť z PVC-folie s izoláciou z mäkkej peny a uzatváracími lištami
 - vrchné a spodné izolovanie mäkkou penou
 - plastový kryt

2.4 Protikorózna ochrana

Pokiaľ ide o pitnú vodu, nádoby zásobníka sú vybavené homogénnym súvislým smaltovaním podľa DIN 4753, časť 1, odsek 4.2.3.1.3 a zodpovedajú tak skupine B podľa DIN 1988, časť 2, odsek 6.1.4. Povrchová úprava je neutrálna voči bežnej pitnej vode a inštalačnému materiálu. Ako doplnková ochrana je zabudovaná horčíková anóda.

2.5 Popis funkcie solárneho zariadenia s podporou vykurovania

2.5.1 Schéma pripojenia



Obr. 1 Solárna podpora vykurovania pomocou SP... solar. Zjednodušená schéma zariadenia (zobrazenie montáže a ďalšie možnosti na nachádzajú v podkladoch projekčných)

AB	Zberná nádoba	SE	Prívod zásobníka - od vykurovacej sústavy cez 3-cestný ventil k časti zásobníka s vykurovacou vodou
AGS	Solárna stanica	SF	Horný snímač teploty pitnej vody zásobníka (NTC)
DWU	3-cestný ventil	SP	Čerpadlo solárneho systému
E	Vypúšťanie/Napĺňanie	SV	Poistný ventil
EL	Odvzdušňovanie	S...solar	Solárny kombinovaný zásobník
FK	Plochý kolektor	T₁	Snímač teploty kolektora (PTC)
HK	Vykurovací systém	T₂	Dolný snímač teploty vykurovacej vody zásobníka (PTC)
HR	Spiatočka vykurovacej siete	T₃	Stredný snímač teploty vykurovacej vody zásobníka (PTC)
K	Vykurovacie zariadenie (napr. kotol)	T₄	Snímač teploty spiatočky vykurovacej siete (PTC)
KR	Spiatočka k vykurovaciemu zariadeniu	TDS	Solárny regulátor pre solárnu podporu vykurovania
KW	Vstup studenej vody	TWM	Termostatický zmiešavač TUV
LA	Odvzdušňovač	VH_{SP}	Spiatočka zásobníka - od vykurovacieho zariadenia k hornej vykurovacej vložke
MAG	Expanzná nádoba s membránou	VS_{SP}	Výstup zásobníka - z plochého kolektora k spodnej vykurovacej vložke
RE	Zariadenie pre nastavovanie množstva prietoku s indikáciou	TUV	Vývod TUV
RH_{SP}	Spiatočka zásobníka - od vykurovacej vložky zásobníka k vykurovaciemu zariadeniu	*	Podľa EN 12975 musí výfukové- a odvodové vedenie ústiť do otvorenej nádrže, ktorá je schopná prijať celý objem kolektorov solárneho zariadenia
RS_{SP}	Spiatočka zásobníka - od spodnej vykurovacej vložky zásobníka k plochému kolektoru		
SA	Výstup zásobníka - z časti zásobníka s vykurovacou vodou k vykurovaciemu zariadeniu		
SAG	Expanzná nádrž solárneho systému		
SB	Gravitačná brzda		

2.5.2 Solárna energia

- Teplonosné médium (WTF) v plochých kolektoroch (FK) je zohrievaný slnečným žiarením.
- Pri vzostupe teploty kolektora (T_1) nad teplotu spínania ($= T_2 +$ rozdiel spínania solárneho okruhu) začne pracovať čerpadlo solárneho systému (SP). Týmto bude súčasne vykurovacia voda v zásobníku (S...solar) a pitná voda vo vnútornom zásobníku ohrievaná spodnou vykurovacou vložkou.
- Vďaka konštrukcii zásobníka sú využité aj nepatrné množstvá tepla zo solárneho okruhu v celom zásobníku pre vykurovaciu a pitnú vodu.
- V závislosti od intenzity slnečného žiarenia, bude zohriaty objem zásobníka po nastavené obmedzenia teploty zásobníka.

2.5.3 Príprava TUV solárnym systémom

- Aby bolo možné uložiť čo možno najviac tepla pre podporu vykurovania, solárny okruh sa odpojí až pri cca. 80 °C teploty zásobníka prostredníctvom solárneho regulátora ¹⁾. Preto musí byť obmedzená teplota TUV na výstupe vyššia ako termostatický zmiešavač TUV (TWM).
- Pri odbere veľkého množstva TUV podporuje vykurovacie zariadenie ohrev zásobníka cez hornú vykurovaciu vložku. Snímač teploty zásobníka (SF) v hornom ponornom puzdre zásobníka poskytuje vykurovaciemu zariadeniu ²⁾ potrebný signál na dobíjanie zásobníka.
- V dôsledku vrstvenia teplôt v zásobníku uloženom v zvislej rovine zostane dodatočný ohrev obmedzený vykurovacím zariadením na hornú časť zásobníka.
- Teplomer zabudovaný v zásobníku ukazuje teplotu prevládajúcu v hornej časti. V dôsledku prirodzeného vrstvenia teplôt vo vnútri zásobníka je treba nastavenú teplotu v zásobníku chápať iba ako priemernú hodnotu. Indikácie teploty a okamihy spínania regulátora teploty zásobníka pre okruh vykurovacieho zariadenia a solárny systém preto nie sú identické.

2.5.4 Podpora vykurovania solárnym systémom

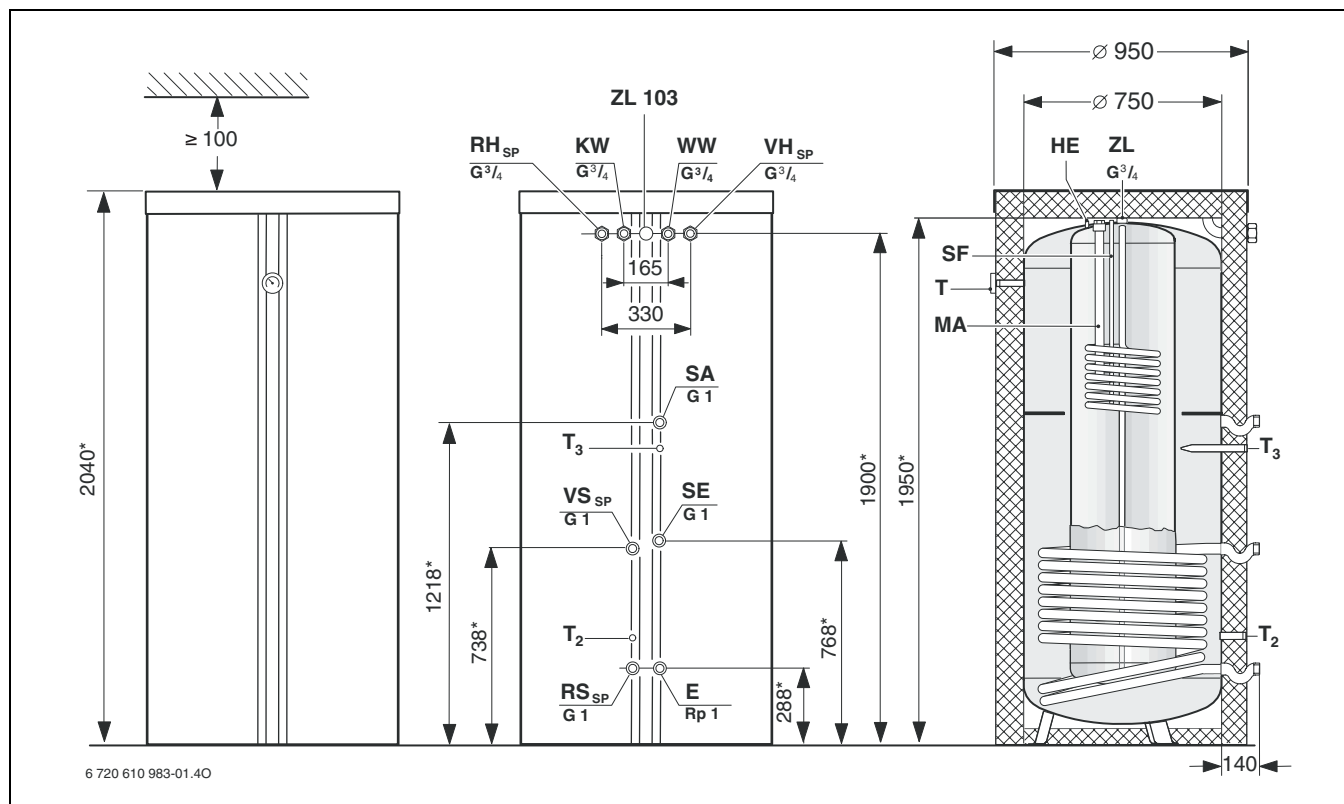
- Aby bolo možné uložiť čo možno najviac tepla pre podporu vykurovania, solárny okruh sa odpojí až pri cca. 80 °C teploty zásobníka prostredníctvom solárneho regulátora ¹⁾ (TDS). Preto sú možné teploty vykurovacej vody cca. 80 °C vo vykurovacej sieti.
- Ak teplota zásobníka (T_3) vystúpi nad teplotu otvorenia ($= T_4 +$ rozdiel spínania pri podpore vykurovania solárnym zariadením), dôjde k otvoreniu 3-cestného ventilu (DWU).
- Pri otvorení 3-cestného ventilu a čerpadle VO v prevádzke bude zo zásobníka odoberaná solárna vykurovacia energia.
- Solárna vykurovacia energia sa dostane zo zásobníka cez vykurovacie zariadenie do vykurovacej sústavy.
- Regulátor vykurovacieho zariadenia rozozná, či solárna vykurovacia energia stačí na ohrev vykurovacej siete. Ak je solárna vykurovacia energia príliš malá, dôjde k prídavnému ohrevu vykurovacím zariadením.
- Vykurovacia voda je ochladzovaná vo vykurovacej sieti a tečie zo spiatočky vykurovacej siete cez otvorený 3-cestný ventil naspäť do zásobníka. V zásobníku je do vykurovacej vody znovu privádzaná solárna energia.

1) Pri cudzom regulátore je ohraničená teplota zásobníka na maximálne 80 °C.

2) Pre cudzie vykurovacie zdroje (nie kotly Junkers) môže byť potrebná výmena snímaca SF.

2.6 Konštrukčné rozmery a pripojovacie rozmery

SP 750 solar



Obr. 2

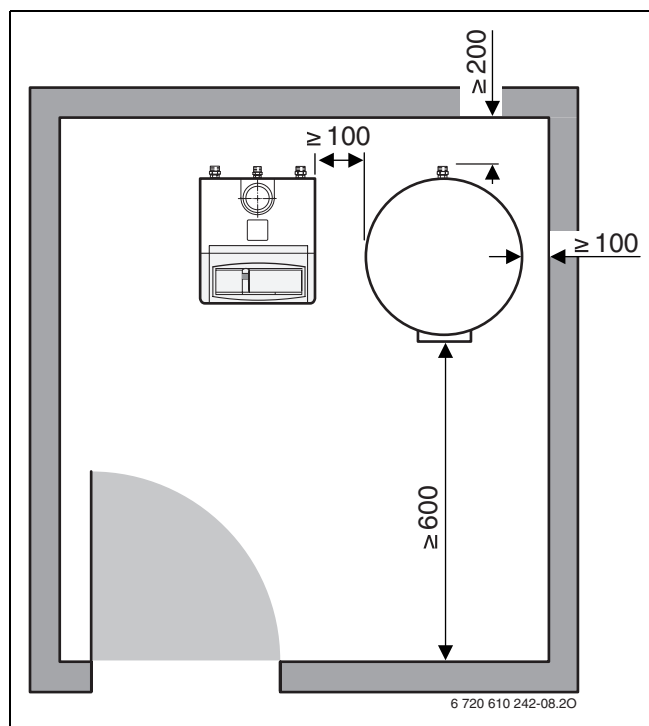
- | | | | |
|------------------------|---|------------------------|--|
| E | Vypúšťanie vykurovacej vody (Rp 1 - vnútorný závit); montáž na mieste inštalácie | T₂ | Spodné ponorné puzdro (vnútro Ø = 16 mm) snímač teploty vykurovacej vody v zásobníku - k regulátoru solárneho systému (PTC) |
| HE | Manuálne odvzdušňovanie | T₃ | Stredné ponorné puzdro (zvnútra Ø = 16 mm) snímač teploty vykurovacej vody v zásobníku - k solárному solárneho systému (PTC) |
| KW | Prípojka studenej vody (G 3/4 - prevlečná matica) | VH_{SP} | Výstup zásobníka - od vykurovacieho zariadenia k hornej vykurovacej špirále (G 3/4 - prevlečná matica) |
| MA | Horčíková anóda | VS_{SP} | Výstup zásobníka - od plochého kolektora k spodnej vykurovacej špirále (G 1 - vnútorný závit) |
| RH_{SP} | Spiaťočka zásobníka - od hornej vykurovacej špirály zásobníka k vykurovaciemu zariadeniu (G 3/4 - prevlečná matica) | TÚV | Prípojka TÚV (G 3/4 - prevlečná matica) |
| RS_{SP} | Spiaťočka zásobníka - od spodnej vykurovacej špirály zásobníka k plochému kolektoru (G 1 - vnútorný závit) | ZL | Prípojka cirkulácie (G 3/4 - vnútorný závit) |
| SA | Vývod zásobníka - z časti zásobníka s vykurovacou vodou k vykurovaciemu zariadeniu (G 1 - vnútorný závit) | ZL 103 | Prechodka pre potrubie cirkulácie (príslušenstvo ZL 103) |
| SE | Prívod do zásobníka - od vykurovacej siete cez 3-cestný ventil k časti zásobníka s vykurovacou vodou (G 1 - vnútorný závit) | | |
| SF | Horné ponorné puzdro; snímač teploty pitnej vody v zásobníku - k vykurovaciemu zariadeniu (NTC) | | |
| T | Teplomer pre indikáciu teploty | | |
- * Udané miery platia pre prípad, keď sú aretačné skrutky úplne zatiahnuté. Otáčaním aretačných skrutiek je možné tieto rozmery zvýšiť o max. 40 mm.



Výmena anódy:

- ▶ Dodržte odstup od stropu ≥ 100 mm.
- ▶ Pri výmene používajte izolovanú reťazovú anódu s možnosťou zabudovania.

Odstupy od stien



Obr. 3 Odporúčané minimálne odstupy od stien

2.7 Technické údaje

Typ zásobníka	SP 750 solar	
Vrchný výmenník tepla (vykurovací vložka) - Doplnkové vykurovanie pitnej vody:		
Počet závitov	-	7
Objem vykurovacej vody	l	3
Vykurovací plocha	m ²	0,61
Max. teplota vykurovacej vody	°C	110
Max. prevádzkový tlak hornej vykurovacej vložky	bar	10
Max. výkon vykurovacej plochy pri:		
- $t_V = 90\text{ °C}$ a $t_{Sp} = 45\text{ °C}$ podľa DIN 4708	kW	25,1
- $t_V = 85\text{ °C}$ a $t_{Sp} = 60\text{ °C}$	kW	13,9
Max. Doba výkonu pri:		
- $t_V = 90\text{ °C}$ a $t_{Sp} = 45\text{ °C}$ na DIN 4708	l/h	590
- $t_V = 85\text{ °C}$ a $t_{Sp} = 60\text{ °C}$	l/h	237
Doporučené množstvo obehovej vody	l/h	1300
Ukazovateľ čísel ¹⁾ podľa DIN 4708 pri $t_V = 90\text{ °C}$ (max. výkon ohrevu zásobníka)	N_L	1,5
Min. doba ohrevu pre $t_K = 10\text{ °C}$ na $t_{Sp} = 60\text{ °C}$ s $t_V = 85\text{ °C}$ pri:		
- 24 kW výkone ohrevu zásobníka	min	20
- 18 kW výkone ohrevu zásobníka	min	25
- 11 kW výkone ohrevu zásobníka	min	49
Časť zásobníka s pitnou vodou:		
Užitočný objem:		
- celkový	l	195
- bez vykurovania solárnym systémom ²⁾	l	100
$t_{Sp} = 60\text{ °C}$ a		
- $t_Z = 45\text{ °C}$	l	145
- $t_Z = 40\text{ °C}$	l	170
Max. Prietok	l/min	12
Max. prevádzkový tlak vody	bar	10
Min. vývod poistného ventilu (príslušenstvo)	DN	20
Spodný výmenník tepla (vykurovací vložka) - okruh vykurovacej vody solárneho systému:		
Počet závitov	-	10
Objem vykurovacej vody vykurovacej vložky okruhu solárneho systému	l	14
Výhrevná plocha	m ²	2,0
Max. teplota vykurovacej vody	°C	110
Max. prevádzkový tlak vykurovacej špirály okruhu solárneho systému	bar	10
Časť zásobníka s vykurovacou vodou:		
Užitočný objem (vykurovací voda)	l	546
Max. prevádzkový tlak kúrenia	bar	3
Ďalšie údaje:		
Spotreba tepla v pohotovostnom režime (24 h) podľa DIN 4753 Časť 8 ²⁾	kWh/d	3,2
Hmotnosť prázdneho zariadenia (bez plášťa)	kg	227
Hmotnosť prázdneho zariadenia (s plášťom)	kg	24

Tab. 1

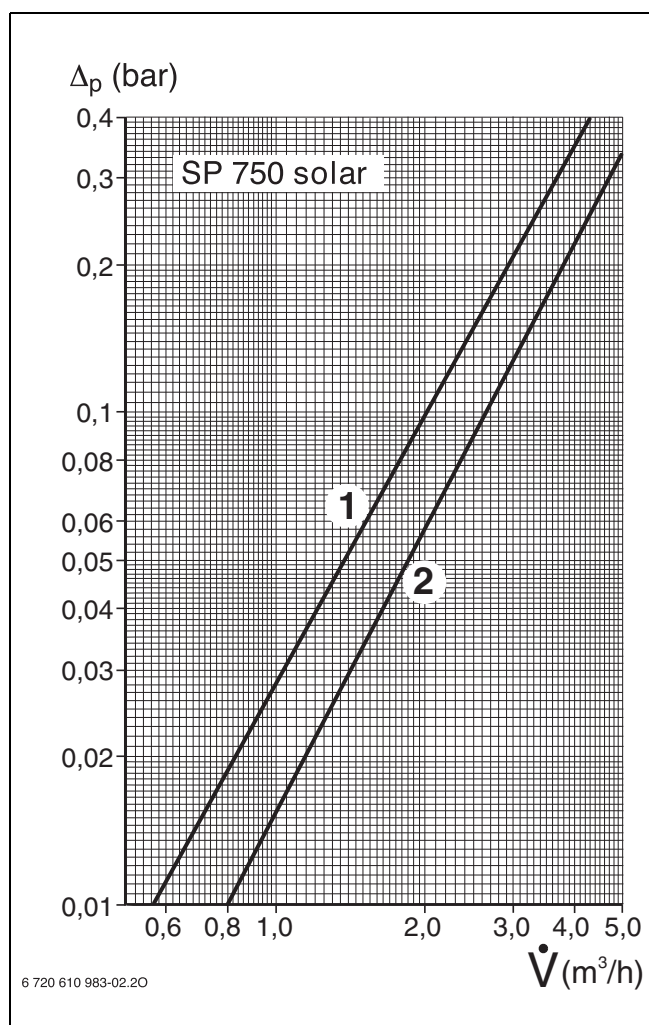
- 1) Ukazovateľ výkonu N_L udáva počet domácností s úplným zásobovaním s 3,5 osobami, normálnou výňou a dvoma ďalšími miestami odberu. N_L bol určený podľa DIN 4708 pri $t_{Sp} = 60\text{ °C}$, $t_Z = 45\text{ °C}$, $t_K = 10\text{ °C}$ a pri max.výkone vykurovacej plochy. Pri zmenšení výkonu ohrevu a menšom obehu vody bude N_L príslušne menší.
- 2) Merané s $\Delta t (t_{Sp} - t_K) = 45\text{ K}$. Straty pri distribúcii mimo zásobníka nie sú zohľadnené.

t_V = teplota vykurovacej vody – vstup
 t_{Sp} = teplota zásobníka
 t_Z = teplota vykurovacej vody – výstup
 t_K = teplota pritekajúcej studenej vody

Trvalý výkon TUV:

- Uvedené trvalé výkony sa vzťahujú na teplotu výstupu vykurovania 90 °C, teplota pri vytekaní od 45 °C a vstupná teplota studenej vody od 10 °C pri maximálnom výkone ohrevu zásobníka (výkon zdroja tepla najmenej taký ako výkon vykurovacej plochy zásobníka).
- Zmenšenie uvedeného množstva obehovej vody príp. výkonu ohrevu zásobníka alebo teploty výstupu má za dôsledok zníženie trvalého výkonu ako aj ukazovateľa výkonu (N_L).

Strata tlaku vykurovacích vložiek (v bar)



Obr. 4

- 1** Vrchná vykurovacia vložka
- 2** Spodná vykurovacia vložka (voda/propylén-glykol 55/45)
- Δ_p Strata tlaku
- \dot{V} Množstvo vykurovacej vody

V prípade teplotného média (WTF) s pomerom zmesi vody/propylenglykolu 55/45 (mrazuvzdorná pri cca. -30 °C) je strata tlaku cca. 1,3-násobok hodnoty pre čistú vodu.



Straty tlaku spôsobené sieťou nie sú v diagrame zohľadnené.

Namerané hodnoty snímača teploty zásobníka (SF)

Teplota v zásobníku [°C]	Snímač odporu [Ω]
20	14772
26	11500
32	9043
38	7174
44	5730
50	4608
56	3723
62	3032
68	2488

Tab. 2

Namerané hodnoty snímača teploty v zásobníku T_2 a T_3 :

- ▶ Vid' návod na inštaláciu a obsluhu regulátora.



Pri výpočte straty tlaku v okruhu solárneho zariadenia:

- ▶ Zohľadnite vplyv použitého teplotného média (WTF) a dodržiavajte údaje výrobcov.

3 Inštalácia

3.1 Predpisy

Pri montáži a prevádzke je potrebné dodržiavať príslušné predpisy, smernice a normy:

- Miestne predpisy
- **EnEG** (Zákon o šetrení energie)
- **EnEV** (Nariadenie o tepelnej izolácii šetriacej energiu a energeticky úspornej technike budov)
- **DIN-Normy**, Beuth-Verlag GmbH - Burggrafenastraße 6 - 10787 Berlin
 - **DIN EN 806** (Technické pravidlá pre inštalácie zariadení s pitnou vodou)
 - **DIN EN 1717** (Ochrana pitnej vody pred znečistením pri inštaláciách zariadení s pitnou vodou a všeobecné výzvy na bezpečnostné zariadenia na predchádzanie znečisťovaniu pitnej vody v dôsledku spätného prúdenia)
 - **DIN 1988**, TRWI (Technické pravidlá pre inštaláciu pitnej vody)
 - **DIN 4708** (Centrálne zariadenia pre ohrev vody)
 - **EN 12975** (Tepelné solárne zariadenia a ich komponenty)
- **DVGW**, Wirtschafts- und Verlagsgesellschaft, Gas- und Wasser GmbH - Josef-Wirmer-Str. 1-3 - 553123 Bonn
 - Pracovný návod W 551, (Zariadenia pre ohrev pitnej vody a vodovodné zariadenia s pitnou vodou; technické opatrenia na znížovanie rastu legionel; plánovanie, zriaďovanie, prevádzka a sanácia zariadení s pitnou vodou)
 - Pracovný návod W 553 (Určovanie rozmerov cirkulačných systémov v centrálnych zariadeniach na ohrev pitnej vody)
- Predpisy VDE

3.2 Preprava

- ▶ Zásobník zaistíte pred prevrátením a prevážajte ho uložený v zvislej rovine k miestu jeho inštalácie.
- ▶ Pri preprave manipulujte so zásobníkom opatrne a výhradne vo zvislej polohe.
- ▶ V priestore inštalácie smie byť zásobník prepravovaný aj nalažato.

3.3 Miesto inštalácie



Pozor: Škody spôsobené trhlinami v dôsledku pnutia materiálu!

- ▶ Zásobník umiestnite v miestnosti zabezpečenej proti mrazu.



Zásobník je počas prevozu zaistený tromi skrutkami na palete. Tieto skrutky slúžia tiež ako aretačné skrutky pri umiestnení zariadenia.

- ▶ Po odstránení palety skrutky znovu zaskrutkujte do zásobníka.

- ▶ Dodržujte minimálne odstupy od stien (→ obr. 3, strana 8).
- ▶ Zásobník umiestnite na rovnej podlahe s dostatočnou nosnosťou. Podlaha musí mať v oblasti umiestnenia zásobníka nosnosť ≥ 1000 kg.
- ▶ Zásobník umiestniť na podstavec.
- ▶ Zásobník vyrovnajte v zvislej rovine pomocou aretačných skrutiek (→ obr. 2, strana 7).

3.4 Kontrola utesnenia vodovodného potrubia



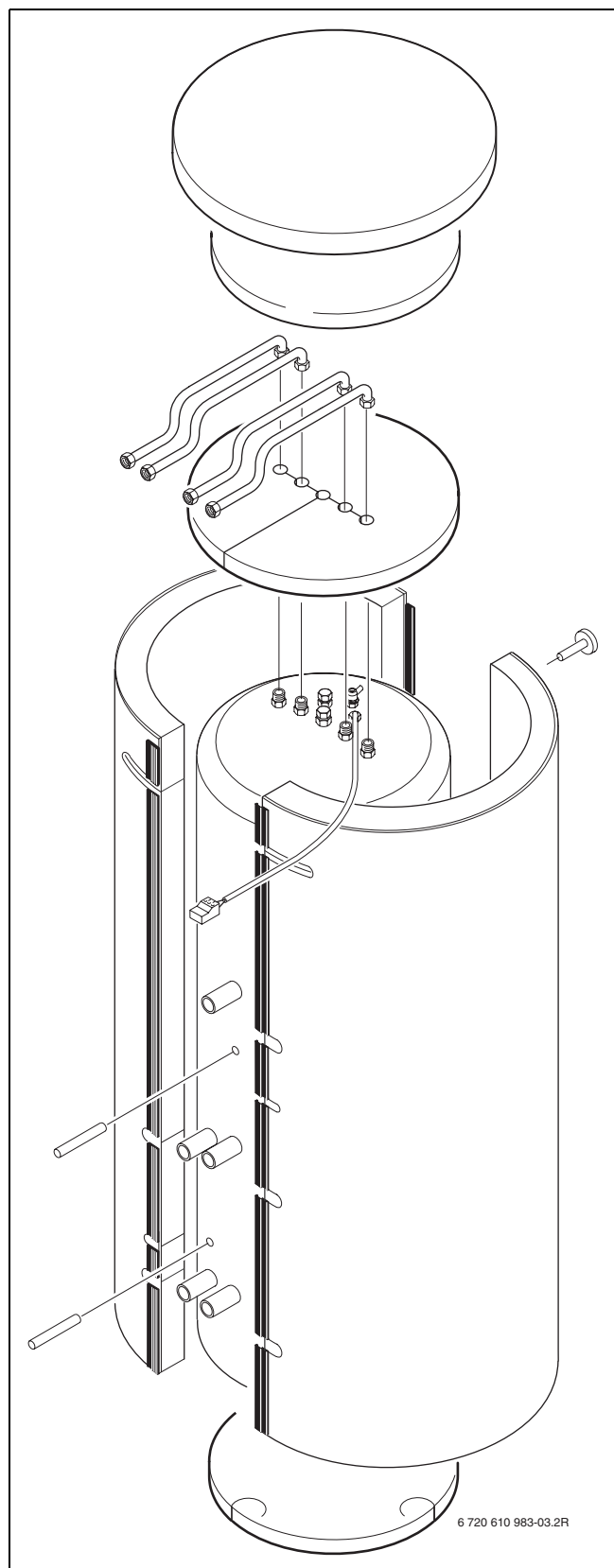
Varovanie: Poškodenie smaltovania príliš vysokým tlakom!

- ▶ Pred pripojením zásobníka vykonajte kontrolu utesnenia vodovodného potrubia pomocou 1,5-násobku povoleného prevádzkového pretlaku podľa DIN 1988, časť 2, odsek 11.1.1.

3.5 Montáž

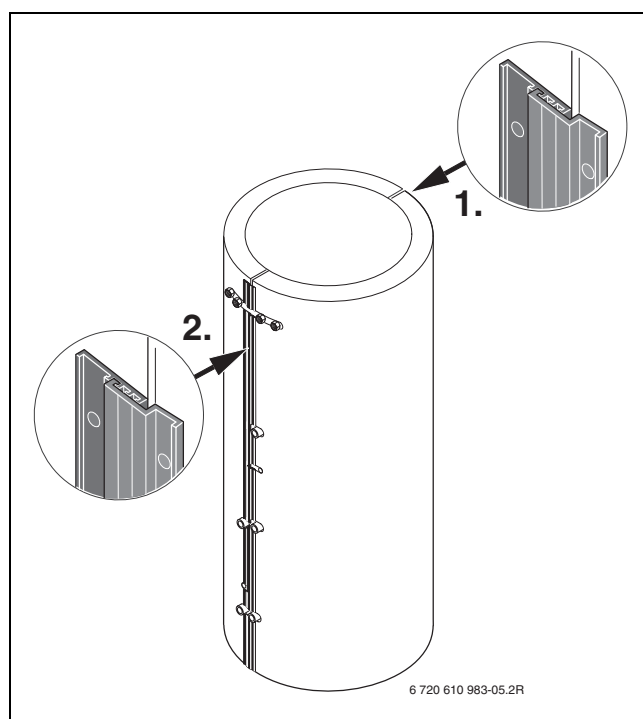
3.5.1 Umiestnenie a montáž

Zásobník bude dodaný v dvoch baleniach.



Obr. 5 Montáž pripojovacieho potrubia a tepelnej izolácie.

- ▶ Nádobu zásobníka umiestnite a otáčaním aretačných skrutiek vyrovnajte v zvislej rovine.
- ▶ Spodnú izoláciu z mäkkej peny s otvormi pre aretačné skrutky zasuňte pod zásobník.
- ▶ Dve časti plášt'a s izoláciou z mäkkej peny priložte na prednú stranu (1.).
- ▶ Uzatváraciu lištu nechajte zapadnúť do prvého stupňa.
- ▶ Časti plášt'a priložte na zadnú stranu (2.) a uzatváraciu lištu nechajte zapadnúť do prvého stupňa.
- ▶ Uzatváraciu lištu celkom uzatvorte na prednej strane (1.).
- ▶ Časti plášt'a dodatočne napnite na zadnej strane (2.) ich zapadnutím do vhodného stupňa.



Obr. 6 Uzatvorenie uzatváracej lišty.

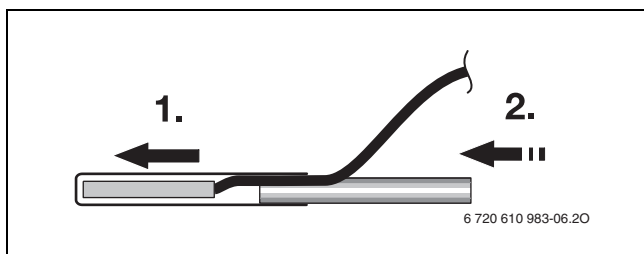
- ▶ Montáž pripojovacích potrubí pre vnútorný zásobník:
 - Pripojovacie potrubie TÚV
 - Pripojovacie potrubie studenej vody
 - Pripojovacie potrubie (VH_{SP} a RH_{SP}) pre vrchnú vykurovaciu vložku
 - V prípade potreby demontujte uzáver prípojky cirkulácie (ZL) a namontujte potrubie cirkulácie ZL 103 (príslušenstvo).
- ▶ V oblasti prípojok nalepte štítkov s označeniami prípojok.
- ▶ Druhý priložený typový štítek a informačnú tabuľku pre údržbu nalepte na dobre viditeľné miesto na plášt'i.



Pozor: Škody zapríčinené vodou!

- ▶ Pred naplnením zásobníka odstráňte ochranný uzáver z prípojky vyprázdňovania (E) a na mieste inštalácie namontujte uzáver vypúšťania vykurovacej vody vonkajšieho zásobníka.

- ▶ Na prípojku KW namontujte na mieste inštalácie uzáver pre vypúšťanie vnútorného zásobníka pitnej vody.
- ▶ Teplomer (T) zasuňte do ponorného puzdra.
- ▶ Prípojovacie vedenie snímača teploty zásobníka (SF) uložte na zadnej strane zásobníka cez izoláciu z mäkkej peny k vykurovaciemu zariadeniu.
- ▶ Snímač teploty T_2 regulátora solárneho systému celkom zasuňte do spodného ponorného puzdra a snímač teploty T_3 regulátora solárneho systému do stredného ponorného puzdra.
- ▶ Silikónovú hadicu, ktorá je súčasťou dodávky, rozrežte na dve časti vhodnej dĺžky.
- ▶ Za snímačmi teploty zasuňte vždy jednu časť silikónovej hadice do ponorných puzdiel, aby ste zafixovali snímač teploty.



Obr. 7



Pozor: Nesprávna indikácia teploty

- ▶ Snímač teploty nezasúvajte do silikónovej hadice.

- ▶ Zásobník prinieste na miesto inštalácie a vyrovnajte ho.
- ▶ Na mieste inštalácie prepojte potrubím prípojky zásobníka.
- ▶ Pri plnení cez odvzdušnite vykurovaciu vodu zásobníka pomocou manuálnych odvzdušňovacích ventilov (HE) na vrchnej strane zásobníka (viď Obr. 2).
- ▶ Vložte vrchnú izoláciu z mäkkej peny a nasadte plastový kryt. Pritom dbajte nato, aby bol zásobník kompletne tepelne zaizolovaný.

3.5.2 Všeobecné informácie ohľadom prípojok zásobníka



Varovanie: Poškodenie inštalačných materiálov, ktoré nie sú odolné voči teplote (napr. plastové potrubie)!

- ▶ Používajte inštalačný materiál odolný voči teplote ≥ 80 °C.
- ▶ V solárnom okruhu sú možné vyššie teploty. Inštalačný materiál zvolte podľa návodu na inštaláciu plochých kolektorov.

Za účelom zabránenia tepelným stratám v dôsledku vlastnej cirkulácie sú prípojky zásobníka vybavené brzdami cirkulácie. Aby bolo zabránené eventuálnej zvyškovej cirkulácii, doporučujeme navyše:

- ▶ prípojky montovať bez pnutia.
 - ▶ zabudovať do všetkých vykurovacích okruhov spätné ventily alebo spätné klapky s obmedzením spätného chodu.
- alebo-
- ▶ vedenia potrubí previesť priamo na prípojky zásobníka tak, aby nebola možná vlastná cirkulácia.

3.5.3 prípojku prídavného vykurovania pitnej vody

- ▶ Výstup a späťochod hornej vykurovacej špirály (VH_{SP} a RH_{SP}) pripojte podľa označenia. Dosiahnete tým rovnomerné dobíjanie zásobníka vo vrchnej časti zásobníka.
- ▶ Potrubie ohrevu zrealizujte tak, aby bolo čo možno najkratšie a dobre ho zaizolujte. Týmto zabránite zbytočným stratám tlaku a vychladnutiu zásobníka v dôsledku cirkulácie v potrubí.
- ▶ V najvyššom bode medzi zásobníkom a vykurovacím zariadením naplánujte za účelom zabránenia prevádzkovým poruchám v dôsledku vniknutia vzduchu **účinné odvzdušňovacie zariadenie** (napr. odvzdušňovaciu nádobu).

3.5.4 Prípojka solárneho systému

- ▶ Nad spodnú vykurovaciu špirálu pripojte výstup z okruhu solárneho systému (VS_{SP}) a dole späť do okruhu (RS_{SP}).
- ▶ Potrubia zrealizujte tak, aby boli čo možno najkratšie a dobre ho zaizolujte. Týmto zabránite zbytočným stratám tlaku a vychladnutiu zásobníka v dôsledku cirkulácie v potrubí.



Kvôli použitému prostriedku proti mrazu sa zvýši strata tlaku v závislosti od pomeru zmesi.

- ▶ Za účelom zabránenia prevádzkovým poruchám kvôli vniknutému vzduchu: V najvyššom bode medzi zásobníkom a solárnym okruhom naplánujte **účinné odvzdušňovacie zariadenie** (napr. odvzdušňovaciu nádobu).
- ▶ Namontujte kohút pre vypúšťanie zariadenia. Pomocou tohto kohúta musí byť možné vyprázdniť vykurovaciu špirálu.

3.5.5 Prípojka vykurovacej vody

- ▶ Pripojte späť do okruhu z vykurovacej siete pomocou 3-cestného ventilu pod prívod zásobníka (SE).
- ▶ Hore na vývode zásobníka (SA) pripojte prípojku späť do vykurovacieho zariadenia.
- ▶ Pri výbere expanznej nádrže pre vykurovaciu vodu dbajte na objem zásobníka 546 l vykurovacej vody. Preto zvolte objem expanznej nádrže o cca. 50 l väčší. V prípade potreby namontujte prídavnú expanznú nádrž do späť do vykurovacieho zariadenia.
- ▶ V blízkosti prívodu zásobníka (SE) na mieste inštalácie namontujte poistný ventil (SV) (viď Obr. 2).



Pozor: Škody zapríčinené vodou!

- ▶ Pred naplnením zásobníka na mieste inštalácie namontujte kohút pre vypúšťanie zariadenia (E).

- ▶ Pri plnení odvzdušnite vykurovaciu vodu zásobníka pomocou manuálneho odvzdušňovacieho ventilu (HE) na vrchnej strane zásobníka (viď Obr. 2).

Podlahové kúrenie



Varovanie: Poškodenie podlahy v dôsledku prehriatia!

- ▶ Pri pripájaní podlahového kúrenia pripojte na mieste inštalácie mechanický teplotný snímač, ktorý vypne čerpadlo vykurovania pri prekročení hraničnej teploty cca. 50 °C.
- ▶ Montáž vykonajte podľa príslušných údajov výrobcu.
- ▶ Okrem toho namontujte zmiešavača do vykurovacieho okruhu podlahového kúrenia.

V dôsledku vniknutia kyslíka do **plastového potrubia netesného voči difúznemu prieniku** môže dôjsť ku korózii oceľových častí zariadenia prichádzajúcich do kontaktu s vykurovacou vodou, napr. potrubia, na vnútorných častiach zásobníka s vykurovacou vodou, atď.

Toto vedie k usadeninám korozívnych produktov vo vykurovacom zariadení a k škodám na vykurovacom zariadení v dôsledku lokálneho tepelného preťaženia.

- ▶ Podlahové kúrenie hydraulicky oddel'te pomocou výmenníka tepla od obehu vykurovacieho zariadenia/zásobníka.
- ▶ Pri použití inhibítorov: Koncentráciu vo vykurovacej vode dodržujte presne podľa údajov výrobcu a pravidelne ju kontrolujte.

3.5.6 Pripojenie vody

- ▶ Zrealizujte prípojku k vedeniu studenej vody podľa DIN 1988 pri použití vhodných jednotlivých armatúr alebo kompletneho bezpečnostného celku.
- ▶ Poistný ventil odskúšaný podľa konštrukčného vzoru musí byť schopný vypustiť minimálne taký objemový prúd, ktorý je obmedzený nastaveným prietokom na prívode studenej vody (→ kapitola 4.2.3 na strane 18).
- ▶ Poistný ventil odskúšaný podľa konštrukčného vzoru musia byť od výroby nastavený tak, aby bolo znemožnené prekročenie prípustného prevádzkového tlaku v zásobníku.
- ▶ Výfukové vedenie poistného ventilu nechajte vyústiť cez miesto vypúšťania v priestore zabezpečenom proti mrazu tak, aby ho bolo možné voľne pozorovať. Výfukové potrubie musí zodpovedať minimálne prierezu vývodu poistného ventilu.



Pozor: Škody spôsobené pretlakom!

- ▶ Pri použití spätného ventilu: Namontovať poistný ventil medzi spätný ventil a pripojenie zásobníka (studená voda).
- ▶ Potrubie odvodu poistného ventilu neuzavrieť.

- ▶ V blízkosti vypúšťacieho potrubia poistných ventilov pripevnite výstražnú tabuľku s nasledujúcim nápisom: „Počas vykurovania bezpečnostných dôvodov môže voda vytekať z vypúšťacieho potrubia! Neuzatvárajte!“

Ak statický tlak zariadenia prekročí 80 % reakčného tlaku poistného ventilu:

- ▶ Predradte redukčný ventil.



Pri priemyselnom využití a ≥ 3 l objeme vody v teplovodnom potrubí:

- ▶ Podľa DIN-DVGW Pracovného návodu W 551: Namontujte tepelnú dezinfekciu.

3.5.7 Prípojka cirkulácie

V závislosti od prevedenia zariadenia nemusí byť cirkulácia potrebná.

V nádobe zásobníka je zabudované vhodné ponorné potrubie.

Pri pripájaní vedenia cirkulácie:

- ▶ Uzáver pre prípojku cirkulácie (ZL) demontujte a namontujte potrubie cirkulácie ZL 103 (príslušenstvo).
- ▶ Namontujte cirkulačné čerpadlo schválené pre pitnú vodu a vhodný spätný ventil.



Cirkulácia je prípustná s ohľadom na straty vychladnutím iba pomocou cirkulačného čerpadla na pitnú vodu riadeného podľa času a/alebo teploty. Často stačí zapnúť cirkulačné čerpadlo na 10 alebo 20 minút krátko pred vstávaním. Počas zostávajúcich dní zostane obsah potrubí dostatočne teplý v dôsledku častejších odberov.

Dimenzovanie cirkulačných potrubí je treba určiť podľa DVGW Pracovný návod W 553.

V prípade rodinného domu s jednou až štyrmi rodinami nie sú potrebné pracovné výpočty, pokiaľ budú dodržané nasledovné podmienky:

- Cirkulačné-, jednotlivé- a zberné potrubia s vnútorným priemerom najmenej 10 mm
- Cirkulačné čerpadlá v DN 15 s prepravným prúdom max. 200 l/h a prepravným tlakom 100 mbar
- Dĺžka teplovodného potrubia max. 30 m
- Dĺžka cirkulačného potrubia max. 20 m
- Pokles teploty maximálne 5 K (DVGW Pracovný návod W 551)

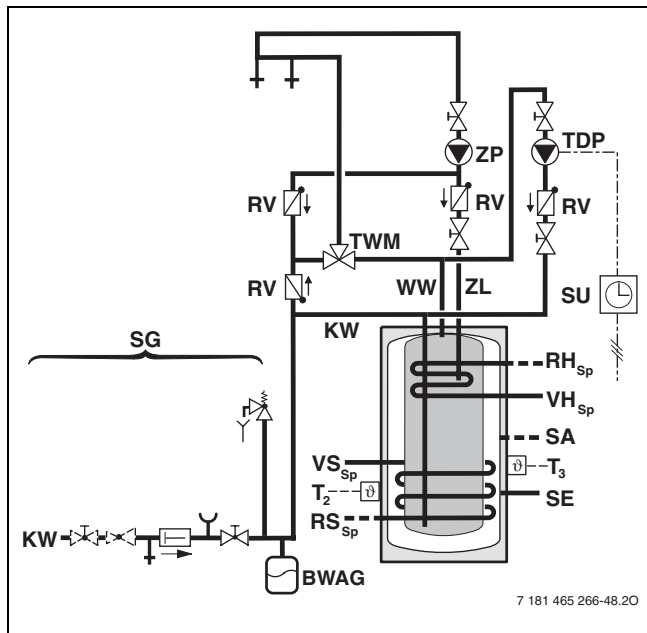


Pre jednoduché dodržanie týchto podmienok:

- ▶ Namontujte regulačný ventil s teplomerom.


Tepelná dezinfekcia

- ▶ V prípade zariadení podľa DIN-DVGW Pracovného návodu W 551:
Namontujte systém pre tepelnú dezinfekciu.



Obr. 8 Prípojka pitnej vody-schéma

- BWAG** Expanzná nádoba pre pitnú vodu- (doporučenie)
- KW** Vstup studenej vody
- RH_{Sp}** Spiatočka zásobníka - od hornej vykurovacej vložky zásobníka k vykurovaciemu zariadeniu
- RS_{Sp}** Spiatočka zásobníka - od spodnej vykurovacej vložky zásobníka k plochému kolektoru
- RV** Spätný ventil
- SA** Vývod zásobníka - z časti zásobníka s vykurovacou vodou k vykurovaciemu zariadeniu
- SE** Prívod zásobníka - od vykurovacej siete cez 3-cestný ventil k časti zásobníka s vykurovacou vodou
- SG** Poistná skupina armatúr
- SU** Spínacie hodiny s týždenným programom
- T₂** Snímač teploty vykurovacej vody v zásobníku - k regulátoru solárneho systému (PTC)
- T₃** Snímač teploty vykurovacej vody v zásobníku - k regulátoru solárneho systému (PTC)
- TDP** Čerpadlo pre tepelnú dezinfekciu
- TWM** Termostatický zmiešavač TÚV
- VH_{Sp}** Výstup zásobníka - od vykurovacieho zariadenia k hornej vykurovacej vložke
- VS_{Sp}** Výstup zásobníka - z plochého kolektora k spodnej vykurovacej vložke
- TV** Prípojka teplej vody
- ZL** Potrubie cirkulácie
- CČ** Cirkulačné čerpadlo

 Nastavenie časov spínania pre termickú dizinfekciu:

- ▶ Časy spínania spínacích hodín týždňového spínania (SU) musia byť zhodné s časmi spínania regulátora vykurovacieho zariadenia.

3.5.8 Úžitková voda - expanzná nádoba



Pomocou použitia vhodnej expanznej nádoby je možné znížiť vodné straty spôsobené poistným ventilom.

- ▶ Expanznú nádobu namontovať bez uzatváracích armatúr v pripojovacom potrubí do potrubia studenej vody medzi zásobník a bezpečnostnú skupinu. Pritom musí expanznou nádobou pri každom odbere vody pretekať pitná voda

Nasledujúci prehľad, ktorý slúži ako orientačná pomôcka k návrhu expanznej nádoby. Pri rôznom užitočnom objeme jednotlivých výrobcov nádob sú možné odlišné veľkosti. Údaje sa vzťahujú na teplotu 60 °C v zásobníkovom ohrievači.

Typ zásobníka	Nádoba- predbežný tlak = tlak studenej vody	Veľkosť nádoby v litroch podľa reakčného tlaku poistného ventilu			
		6 bar	8 bar	10 bar	
Prevedenie 10 bar	SP 750	3 bar	12	8	-
		4 bar	18	12	12

Tab. 3

3.6 Elektrické zapojenie



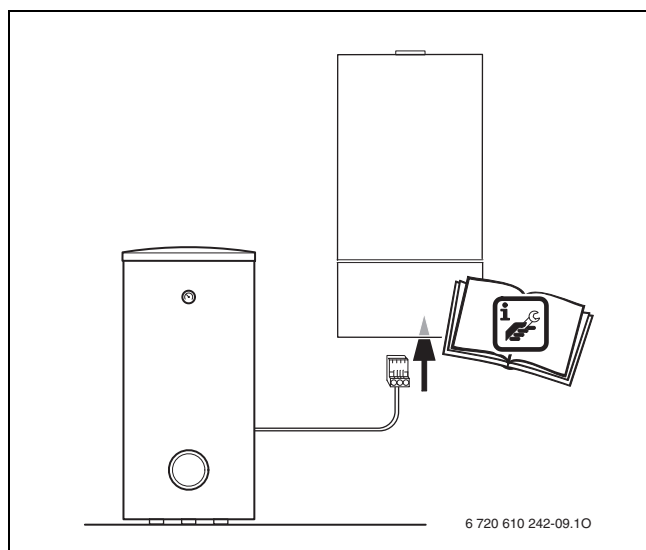
Nebezpečie: Úraz elektrickým prúdom!

- ▶ Pred elektrickým pripojením prerušiť elektrické napájanie (230 V AC) vykurovacieho zariadenia.



Detailný popis elektrického pripojenia si môžete prečítať v návode na inštaláciu vykurovacieho zariadenia.

- ▶ Pripojte pripojovaciu zásuvku snímača teploty zásobníka do vykurovacieho zariadenia.



Obr. 9

4 Uvedenie do prevádzky

4.1 Informácie pre prevádzkovateľa

Servisný technik vysvetlí zákazníkovi spôsob činnosti a obsluhu vykurovacieho zariadenia a zásobníka.

- ▶ Prevádzkovateľa upozorniť na potrebu pravidelnej údržby zariadenia. Od toho závisí funkčnosť a životnosť zariadenia.
- ▶ Počas ohrievania z poistného ventilu strieka voda.
V žiadnom prípade ho nezatvoriť.
- ▶ V prípade nebezpečenstva mrazu a odstavenia zariadenia z prevádzky zásobník úplne vyprázdniť. Vyprázdniť je tiež treba dolnú časť zásobníka.
- ▶ Prevádzkovateľovi dodať všetky prislúchajúce podklady.

4.2 Príprava na prevádzku

4.2.1 Všeobecne

Uvedenie do prevádzky urobí servisný technik.

- ▶ Vykurovacie zariadenie a solárne zariadenie uveďte do prevádzky podľa pokynov výrobcu príp. príslušného návodu na inštaláciu a návodu na obsluhu
- ▶ Uvedenie do prevádzky tlakového zásobníkového ohrievača sa prevedie podľa tohoto montážneho návodu a návodu k obsluhu.

4.2.2 Plnenie zásobníka

- ▶ Pred naplnením zásobníka:
Prepláchnite pitnou vodou potrubia a zásobník.
- ▶ Zásobník naplňajte pitnou vodou pri súčasne otvorenom mieste odberu dovtedy, kým nebude vytekať voda.
- ▶ Pri plnení odvzdušnite vykurovaciu vodu zásobníka pomocou manuálneho odvzdušňovacieho ventilu (HE).
- ▶ Skontrolujte utesnenie všetkých prípojok, anódy a čistiacej príruby (ak sú nainštalované).

4.2.3 Obmedzenie prietoku teplej vody

- ▶ Čo najlepšie využitie kapacity zásobníkového ohrievača a pre zabránenie predčasného premiešania vody doporučujeme nastaviť prívod studenej vody k zásobníkovému ohrievaču na prietoky:
 - SP 750 solar = 12 l/min.

4.3 Nastavenie teploty zásobníka

- ▶ Teplotu zásobníka nastavovať podľa príslušného návodu k vykurovaciemu zariadeniu.

Tepelná dezinfekcia

- ▶ Pravidelne vykonávať tepelnú dezinfekciu vykurovacieho zariadenia podľa návodu na obsluhu.



Varovanie: Nebezpečenstvo obarenia!
Horúca voda môže spôsobiť ťažké obarnie.

- ▶ Tepelnú dezinfekciu vykonávajte len mimo bežných prevádzkových časov.
- ▶ Obyvateľov upozornite na nebezpečenstvo obarenia a bezpodmienečne kontrolujte proces tepelnej dezinfekcie.

5 Odstavenie z prevádzky

5.1 Odstavenie zásobníka z prevádzky

- ▶ Teplotu TÚV nastavte na ľavý doraz podľa návodu na obsluhu vykurovacieho zariadenia (cca. 10 °C protimrazová ochrana).
- ▶ Solárne zariadenie odstavte z prevádzky podľa návodu na obsluhu regulátora solárneho systému.

5.2 Odstavte vykurovacie zariadenie z prevádzky v prípade nebezpečenstva mrazu

- ▶ Vykurovacie zariadenie odstavte z prevádzky podľa návodu na obsluhu vykurovacieho zariadenia.
- ▶ Solárne zariadenie odstavte z prevádzky podľa návodu na obsluhu regulátora solárneho systému.
- ▶ Pri nebezpečenstve mrazu a odstavení zariadenia z prevádzky úplne kompletne vyprázdnite. Vyprázdniť je tiež treba dolnú časť zásobníka.

5.3 Ochrana životného prostredia

Ochrana životného prostredia je základné podnikové pravidlo spoločnosti Junkers zo skupiny Bosch. Kvalita výrobkov, hospodárnosť a ochrana životného prostredia sú pre nás rovnako dôležité ciele. Zákony a predpisy o ochrane životného prostredia sa prísne dodržiavajú.

Za účelom ochrany životného prostredia používame najlepšiu techniku a materiály pri zohľadnení aspektov hospodárnosti.

Balenie

Čo sa týka obalov, participujeme v systémoch zhodnocovania odpadov špecifických pre jednotlivé krajiny, ktoré zabezpečujú optimálnu recykláciu. Všetky použité obalové materiály sú ekologické a je možné ich znovu použiť.

Staré zariadenie

Staré zariadenia obsahujú materiály, ktoré je treba znova využiť.

Konštrukčné celky je možné ľahko oddeliť a plasty sú označené. Tak je možné triediť rôzne konštrukčné celky a priviesť ich do organizácie zaoberajúcej sa recykláciou príp. likvidáciou odpadov.

6 Prehliadka/údržba

6.1 Odporúčenia pre prevádzkovateľa

- ▶ Zásobník by mal byť každý rok resp. každé dva roky skontrolovaný v závislosti od kvality vody.

6.2 Údržba a trvalé nastavenie

- ▶ Používať iba originálne náhradné diely!

6.2.1 Horčíková anóda

Ochranná anóda predstavuje minimálnu ochranu voči smaltovanému povrchu.

Prvá prehliadka by sa mala vykonať po jednoročnej prevádzke.



Pozor: Škody spôsobené koróziou! Zanedbanie stavu ochrannej anódy môže viesť k predčasnej korózii.

- ▶ S ohľadom na odstránenie vodného kameňa je treba ochrannú anódu minimálne v období 2 rokov preveriť a prípadne vymeniť.

Kontrola ochrannej anódy

- ▶ Demontujte horný plastový kryt.
- ▶ Pri skúške anódy sa musí spojovacie vedenie so zásobníkom rozpojiť.
- ▶ Ampérmeter zaradiť (na mA rozsahu) do serie.
Pri naplnenom zásobníku nesmie tiecť nižší prúd ako 0,3 mA.
- ▶ Ak anódou netečie dostatočný prúd a je silne opotrebovaná, predovšetkým v okolí závitú anódy, vyžaduje si to okamžitú výmenu anódy.

Montáž novej anódy

Tyčovou anódu namontovanú od výroby je treba nahradiť reťazovou anódou:

- ▶ Anódu namontovať izolovane.
- ▶ Pri montáži anódy zabezpečiť elektricky vodivé prepojenie anódy a nádoby zásobníka.

6.2.2 Vyprázdnenie

- ▶ Vyprázdniť vykurovaciu vodu zo zásobníka pomocou vypúšťacieho kohúta namontovaného na mieste inštalácie (E).
- ▶ Vyčerpajte pitnú vodu zo zásobníka napr. pomocou čerpadla poháňaného vrtáčkou pomocou vypúšťacieho kohúta namontované ho na mieste inštalácie prípojky KW.

6.2.3 Opätovné uvedenie do prevádzky

- ▶ Zásobník po vykonanej údržbe alebo oprave dôkladne prepláchnite.
- ▶ Zásobník naplňte podľa popisu v Kapitel 4.2.2.

6.3 Funkčná skúška



Pozor: Nesprávna funkcia poistného ventilu môže viesť ku škodám spôsobenými pretlakom!

- ▶ Preverujte funkciu poistného ventilu a často ho preplachujte odzdušením.
- ▶ Potrubie odfuku poistného ventilu neuzavrieť.

7 Hľadanie chýb a ich odstránenie

Zamedzenie vzniku zápachu a tmavej zohriatej vody

Vznik zápachu a tmavej úžitkovej vody je spôsobený tvorbou sírovodíku vzniknutého pôsobením baktérii, čo sa deje pri vodách s nízkym obsahom kyslíka.

- ▶ Vyčistiť nádobu, výmena ochrannej anódy a prevádzka s teplotou vyššou ako ≥ 60 °C.
- ▶ Pokiaľ to nepomôže, doporučujeme na mieste inštalácie zabudovať ochrannú anódu s cudzím prúdovým zdrojom.
Náklady na prestavbu hradí užívateľ.

Reakcia bezpečnostného obmedzovača teploty

Pri opätovnej reakcii bezpečnostného obmedzovača teploty zabudovaného vo vykurovacom zariadení:

- ▶ Informujte servisného technika.

Poznámky

Poznámky



Robert Bosch spol. s r.o.
Divíza Junkers
Dr. V. Clementisa 10
826 47 Bratislava

www.junkersonline.sk