

Základná charakteristika

Prietokové ohrievače s automatickou reguláciou, prietokom 11, 14 alebo 18l/min, piezoelektrické, alebo hydropower zapalovanie, odt'ah spalín do komína

Technické údaje WR 11/14 -2P

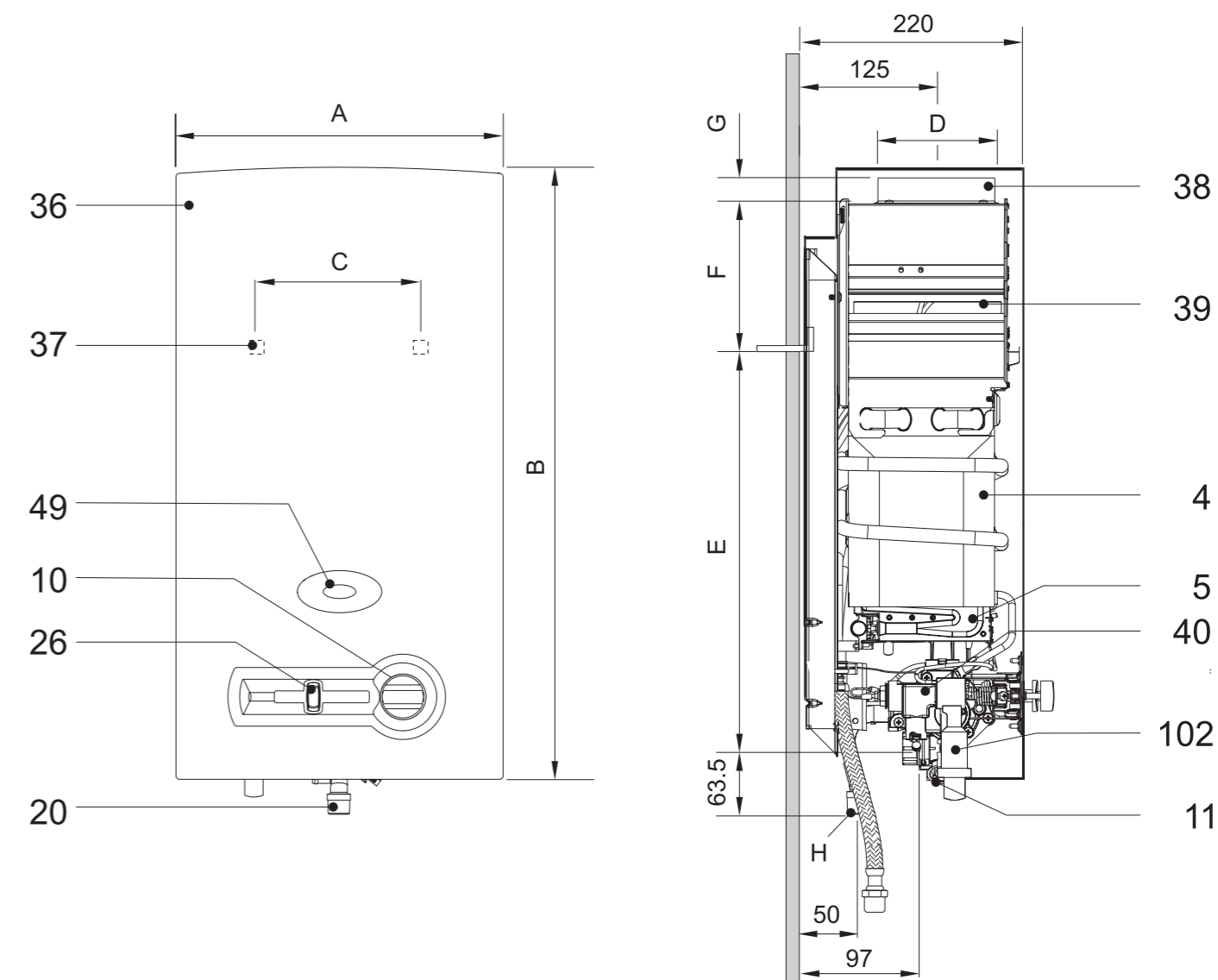
Technické údaje	Symbol	Jednotka	WR 11	WR 14
Výkon a spotreba tepla				
Menovitý maximálny tepelný výkon	Pn	kW	19,2	23,6
Menovitý minimálny tepelný výkon	Pmin	kW	7,0	7,0
Výkon (rozsah modulácie)		kW	7,0 – 19,2	7,0 – 23,6
Menovitý maximálny príkon	Qn	kW	21,8	27,0
Menovitý minimálna príkon	Qmin	kW	8,1	8,1
Špecifikácie zásobovania plynom*				
Prívodný tlak				
Zemný plyn	G20	mbar	20	20
LPG (Bután/Propán)	G30/G31	mbar	30/37	30/37
Spotreba				
Typ zemného plynu H	G20	m ³ /h	2,3	2,9
LPG (Bután/Propán)	G30/G31	mbar	1,7	2,2
Počet trysiek			12	14
Špecifikácie vodného systému				
Maximálny tlak vody**	pw	bar	12	12
Ovládanie teploty pri nastavení na maximum				
Zvýšenie teploty		°C	50	50
Prietokové množstvo		l/min	2 – 5,5	2 – 7
Minimálny prevádzkový tlak	pw _{min}	bar	0,1	0,1
Ovládanie teploty pri nastavení na minimum				
Zvýšenie teploty		°C	25	25
Prietokové množstvo		l/min	4 – 11	4 – 14
Špecifikácia spalín***				
Minimálny najnižší tlak		mbar	0,015	0,015
Prietok		g/s	13	17
Teplota		°C	160	170

* Hi 15°C - 1013 mbar – sucho: Zemný plyn 34,2 MJ/m³ (9,5 kWh/m³) * LPG: Bután 45,72 MJ/kg (12,7kWh/kg) – Propán 46,44 MJ/kg (12,9 kWh/kg)

** V záujme zohľadnenia dilatného efektu vody by nemal presahovať túto hodnotu.

*** Pri maximálnom menovitom tepelnom výkone.

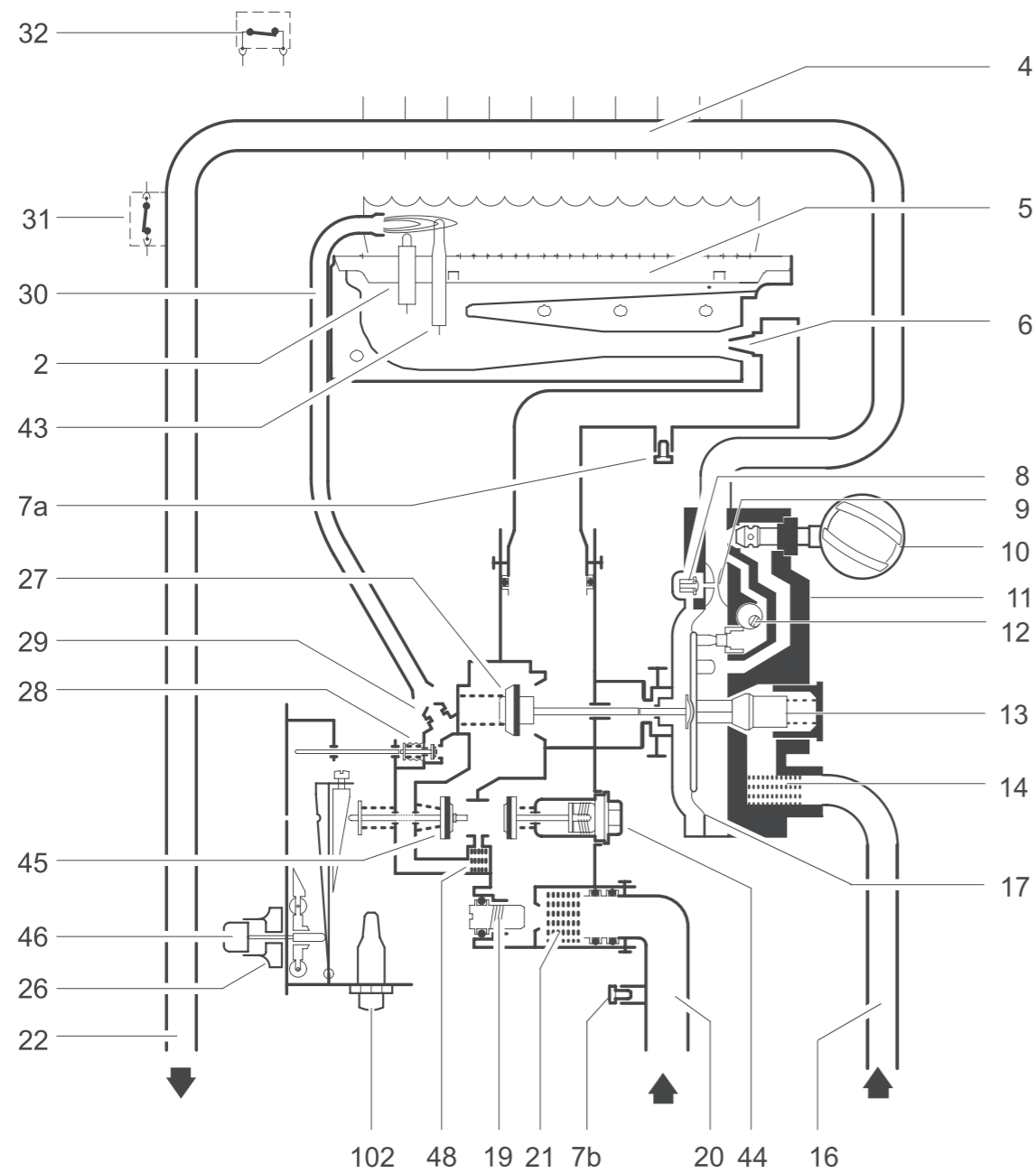
Rozmery WR WR 11/14 -2P



- | | | | |
|----|------------------|-----|---|
| 4 | Tepelný výmenník | 37 | Otvor na prichytenie na stenu |
| 5 | Horák | 38 | Objímka komína vého potrubia |
| 10 | Ovládač teploty | 39 | Prerušovač ťahu s bezpečnostným zariadením proti úniku spalín |
| 11 | Ventil vody | 40 | Ventil plynu |
| 20 | Prípoj plynu | 49 | Pozorovacie okienko |
| 26 | Ovládanie výkonu | 102 | Piezo |
| 36 | Predný kryt | | |

Rozmery (mm)	A	B	C	D	E	F	G	H (Ø)	
								NG zemný plyn	LPG (propán-bután)
WR11P	310	580	228	112,5	463	60	25	1/2"	
WR14P	350	655	228	132,5	510	95	30		

Konštrukcia zariadenia WR 11/14 -2P



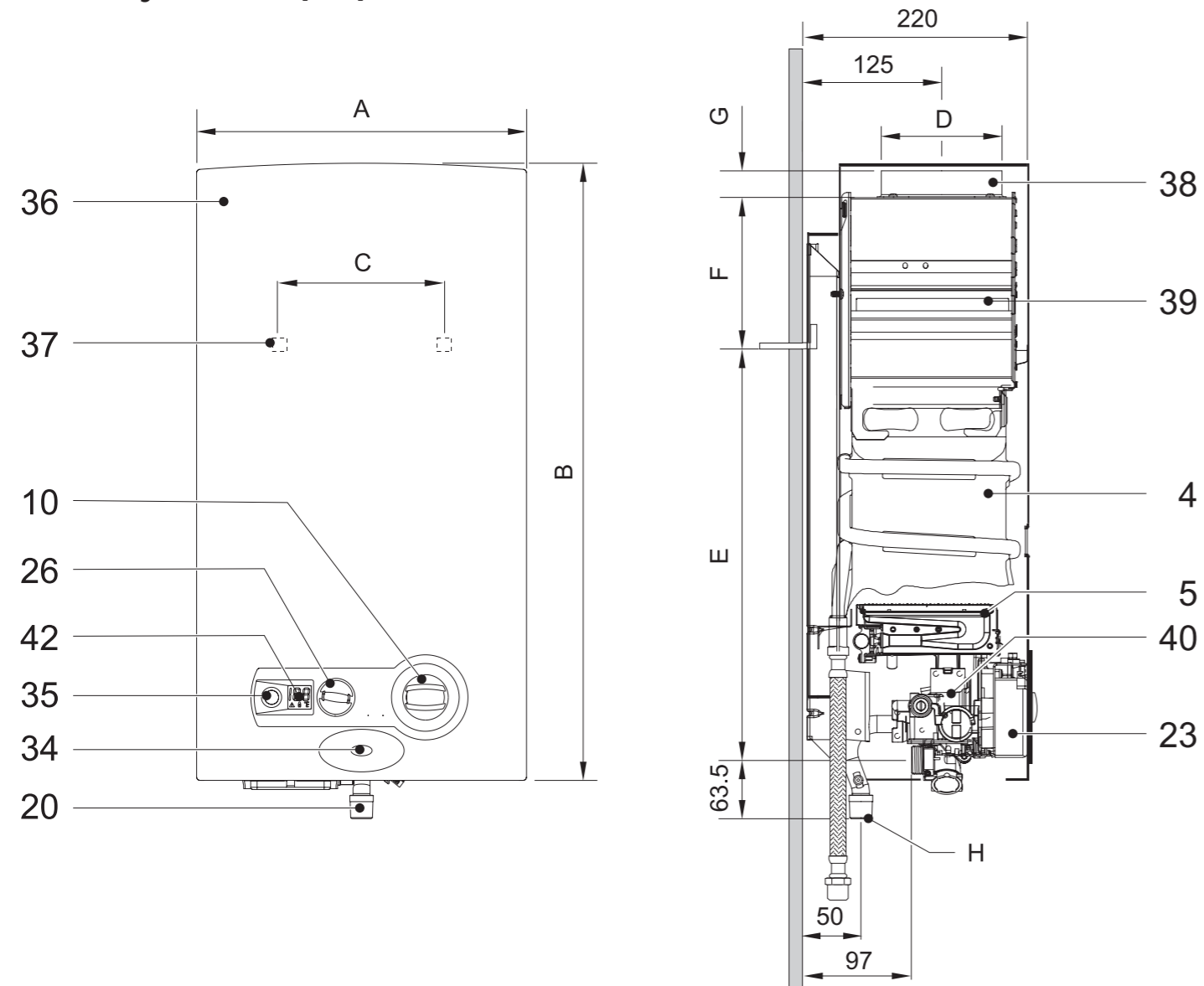
- | | | | |
|----|----------------------------------|-----|--|
| 2 | Zapaľovacia elektróda | 21 | Plynový filter |
| 4 | Tepelný výmenník | 22 | Potrubiie teplej vody |
| 5 | Horák | 26 | Ovládanie výkonu |
| 6 | Tryska | 27 | Ventil plynu |
| 7a | Dýza na testovanie tlaku horáka | 28 | Plynový ventil pilotného horáka |
| 7b | Dýza na testovanie tlaku prívodu | 29 | Tryska pilotného horáka |
| 8 | Ventil pomalého zapalovania | 30 | Plynové potrubie pilotného horáka |
| 9 | Venturiho trubica | 31 | Obmedzovač teploty |
| 10 | Volič teploty | 32 | Bezpečnostné zariadenie proti úniku spalín |
| 11 | Vodná armatúra | 43 | Termočlánok |
| 12 | Regulátor prietoku vody | 44 | Magnetická jednotka |
| 13 | Škrtiaci ventil vody | 45 | Hlavný plynový ventil |
| 14 | Filter vody | 46 | Tlačidlo posuvného ovládača |
| 16 | Potrubiie studenej vody | 48 | Pilotný filter |
| 17 | Membrána | 102 | Piezo |
| 19 | Regulačná skrutka (MAX) | | |
| 20 | Prívod plynu | | |

Technické údaje WRD 11/14/18 -2G

Technické údaje	Symbol	Jednotka	WRD 11	WRD 14	WRD 18
Výkon a spotreba tepla					
Menovitý užitočný výkon	Pn	kW	19,2	23,6	30,5
Minimálny užitočný výkon	Pmin	kW	7,0	7,0	7,0
Užitočný výkon (nastavenia)		kW	7,0 – 19,2	7,0 – 23,6	7,0 – 30,5
Menovitý príkon	Qn	kW	21,8	27,0	34,5
Minimálny príkon	Qmin	kW	8,1	8,1	8,1
Údaje týkajúce sa plynu*					
Prívodný tlak					
Zemný plyn H	G20	mbar	20	20	20
LPG (Bután/Propán)	G30/G31	mbar	30/37	30/37	30/37
Spotreba					
Typ zemného plynu H	G20	m ³ /h	2,3	2,9	3,7
LPG (Bután/Propán)	G30/G31	mbar	1,7	2,2	2,76
Počet trysiek			12	14	18
Špecifikácie vodného systému					
Maximálny povolený tlak vody**	pw	bar	12	12	12
Volič teploty nastavený do krajnej polohy v smere hodinových ručičiek					
Zvýšenie teploty		°C	50	50	50
Prietokové množstvo		l/min	2 – 5,5	2 – 7	2 – 8,8
Minimálny prevádzkový tlak	pw _{min}	bar	0,35	0,35	0,45
Minimálny tlak pri maximálnom prietoku		bar	0,55	0,65	0,8
Volič teploty nastavený do krajnej úpolohy proti smeru hodinových ručičiek					
Zvýšenie teploty		°C	25	25	25
Prietokové množstvo		l/min	4 – 11	4 – 14	4 – 17,6
Minimálny prevádzkový tlak		bar	0,45	0,45	0,45
Minimálny tlak pri maximálnom prietoku		bar	1	1,4	1,7
Špecifikácia spalín***					
Minimálny najnižší tlak		mbar	0,015	0,015	0,015
Prietok		g/s	13	17	22
Teplota		°C	160	170	180

* Hi 15°C - 1013 mbar – sucho: Zemný plyn 34,2 MJ/m³ (9,5 kWh/m³) * LPG: Bután 45,72 MJ/kg (12,7kWh/kg) – Propán 46,44 MJ/kg (12,9 kWh/kg)
 ** V záujme zohľadnenia dilatačného efektu vody by nemal presahovať túto hodnotu.
 *** Pri maximálnom menovitom tepelnom výkone.

Rozmery WRD 11/14/18 -2G

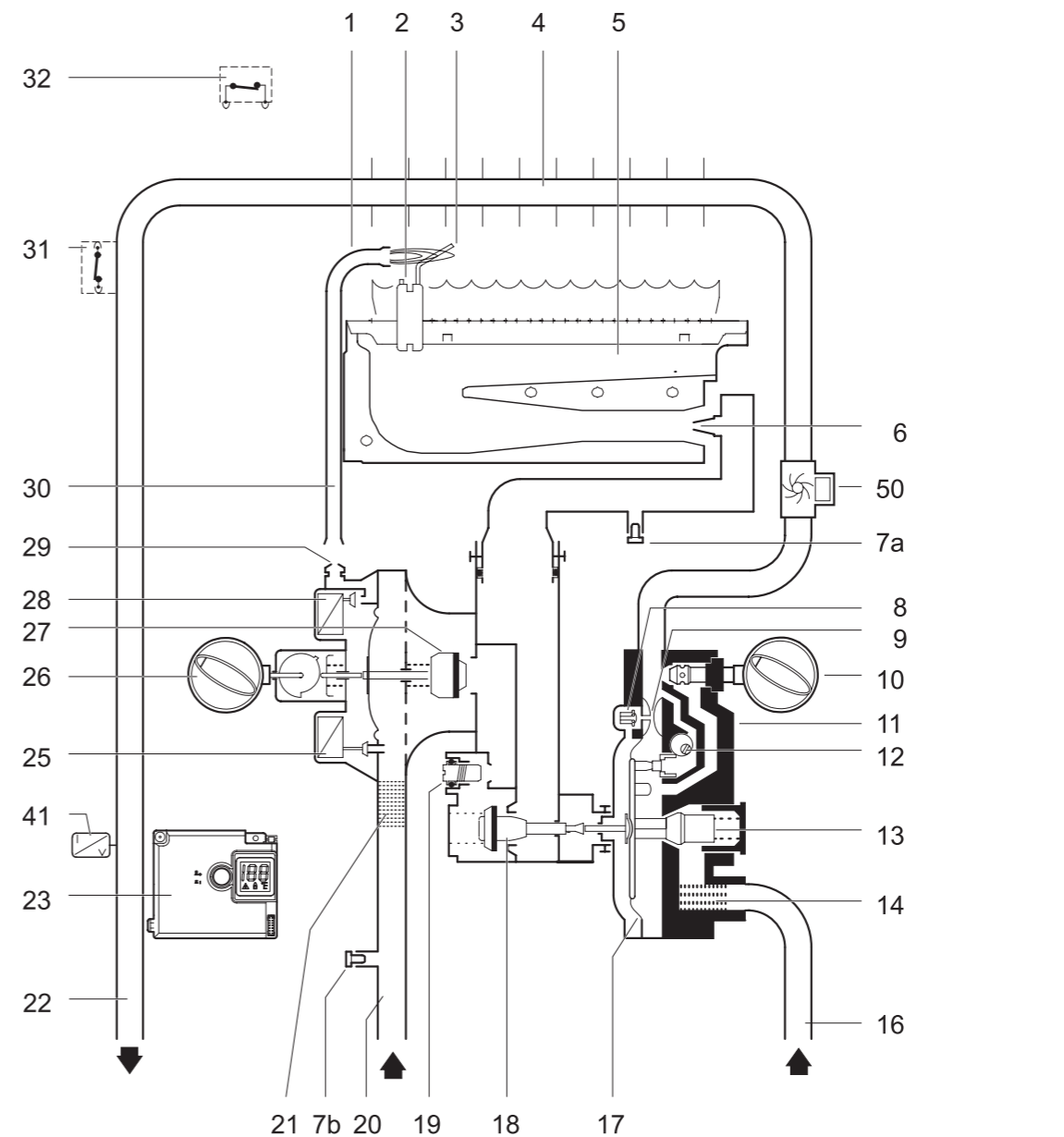


Obrázok 1

- | | | | |
|----|--|----|--|
| 4 | Tepelný výmenník | 36 | Predný kryt |
| 5 | Horák | 37 | Otvor pre prichytenie na stenu |
| 10 | Volič teploty/intenzity | 38 | Manžeta na pripojenie dymovodu |
| 20 | Prípoj plynu | 39 | Odťahové potrubie so zariadením na zabránenie spätného prúdenia spalín |
| 23 | Zapaľovacia jednotka | 40 | Plynový ventil |
| 26 | Nastavenie výkonu | 42 | Digitálny displej |
| 34 | LED - Kontrola stavu horáka | | |
| 35 | Zapínač/LED - Indikátor nízkeho tlaku vody | | |

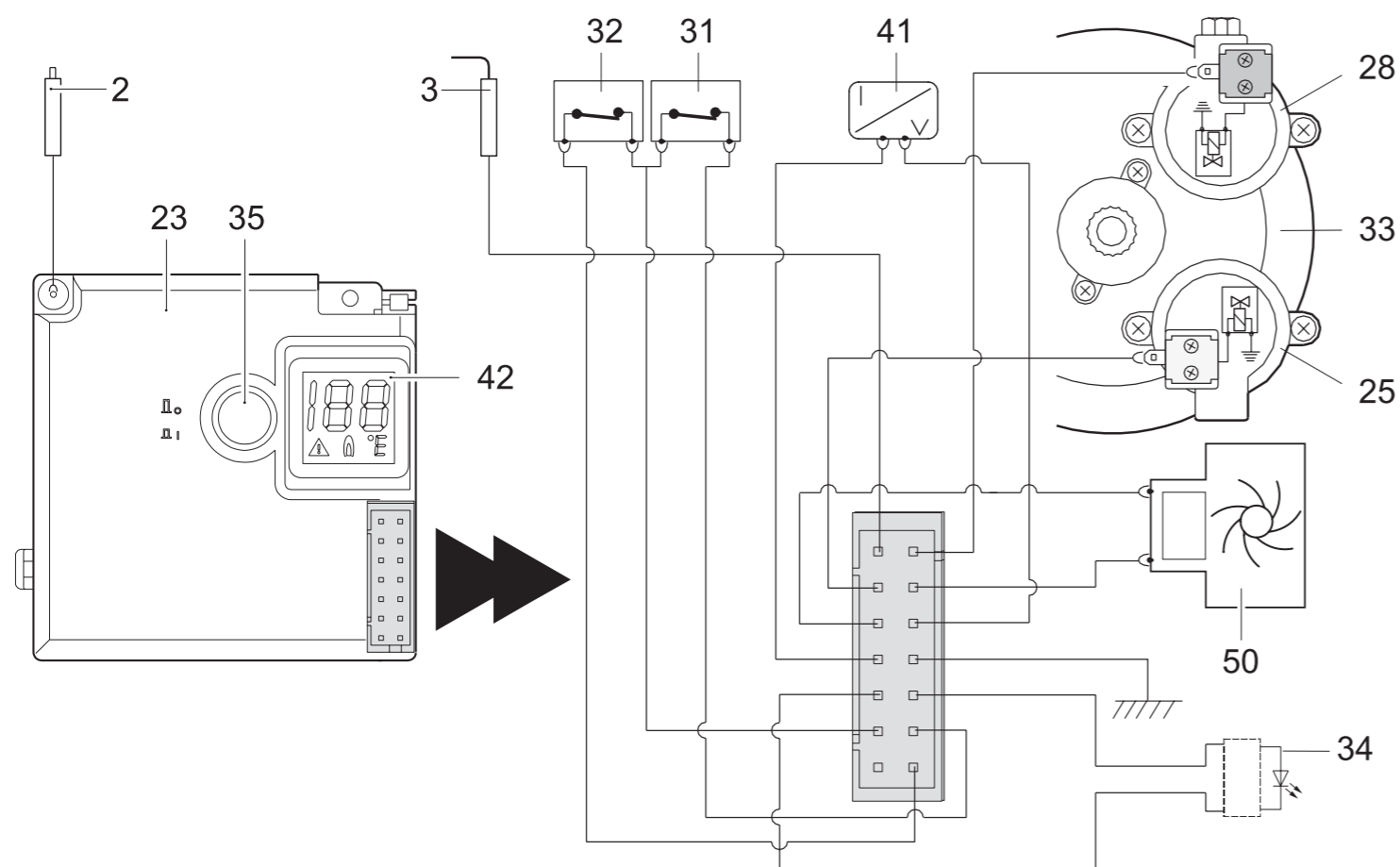
Rozmery (mm)	A	B	C	D	E	F	G	H (Ø)	
								Zemný plyn	LPG (propán-bután)
WRD11P-2G	310	580	228	112,5	463	60	25	1/2"	
WRD14P-2G	350	655	228	132,5	510	95	30		
WRD18P-2G	425	655	334	132,5	540	65	30		

Konštrukcia zariadenia WRD 11/14/18 -2G



- | | | | |
|----|---------------------------------------|----|--|
| 1 | Pilotný horák | 20 | Prívod plynu |
| 2 | Zapaľovacia elektróda | 21 | Plynový filter |
| 3 | Sonda ionizácie | 22 | Potrubie teplej vody |
| 4 | Tepelný výmenník | 23 | Zapaľovacia jednotka |
| 5 | Hlavný horák | 25 | Servoventil |
| 6 | Tryska | 26 | Nastavenie výkonu |
| 7a | Skrutka na meranie tlaku v horáku | 27 | Plynový ventil |
| 7b | Skrutka na meranie vstupného tlaku | 28 | Pilotný ventil |
| 8 | Ventil pomalého zapaľovania | 29 | Tryska pilotného horáka |
| 9 | Venturiho trubica | 30 | Plynové potrubie pilotného horáka |
| 10 | Volič teploty/intenzity | 31 | Obmedzovač teploty |
| 11 | Vodná armatúra | 32 | Bezpečnostné zariadenie proti úniku spalín |
| 12 | Regulátor prietoku vody | 41 | Snímač teploty |
| 13 | Škrtiaci ventil vody | 50 | Hydrogenerátor |
| 14 | Vodný filter | | |
| 16 | Potrubie studenej vody | | |
| 17 | Membrána | | |
| 18 | Hlavný plynový ventil | | |
| 19 | Nastavenie maximálneho prietoku plynu | | |

Elektrické zapojenie WRD 11/14/18 -2G



- 2 Zapaľovacia elektróda
- 3 Sonda ionizácie
- 23 Zapaľovacia jednotka
- 25 Servoventil (za normálnych okolností otvorený)
- 28 Pilotný ventil (za normálnych okolností zatvorený)
- 31 Obmedzovač teploty
- 32 Bezpečnostné zariadenie proti úniku spalín

- 33 Membránový ventil
- 34 LED - Kontrola stavu horáka
- 35 Zapínač/LED - Indikátor nízkeho tlaku vody
- 41 Čidlo teploty
- 42 Digitálny displej
- 50 Hydrogenerátor

Celsius WT 14 AM1 E

Základná charakteristika

Prietokový ohrievač s plynulou automatickou reguláciou výkonu od 7 do 23,8 kW, elektronickým zapáľovaním a odťahom spalín cez obvodovú konštrukciu (turbo).

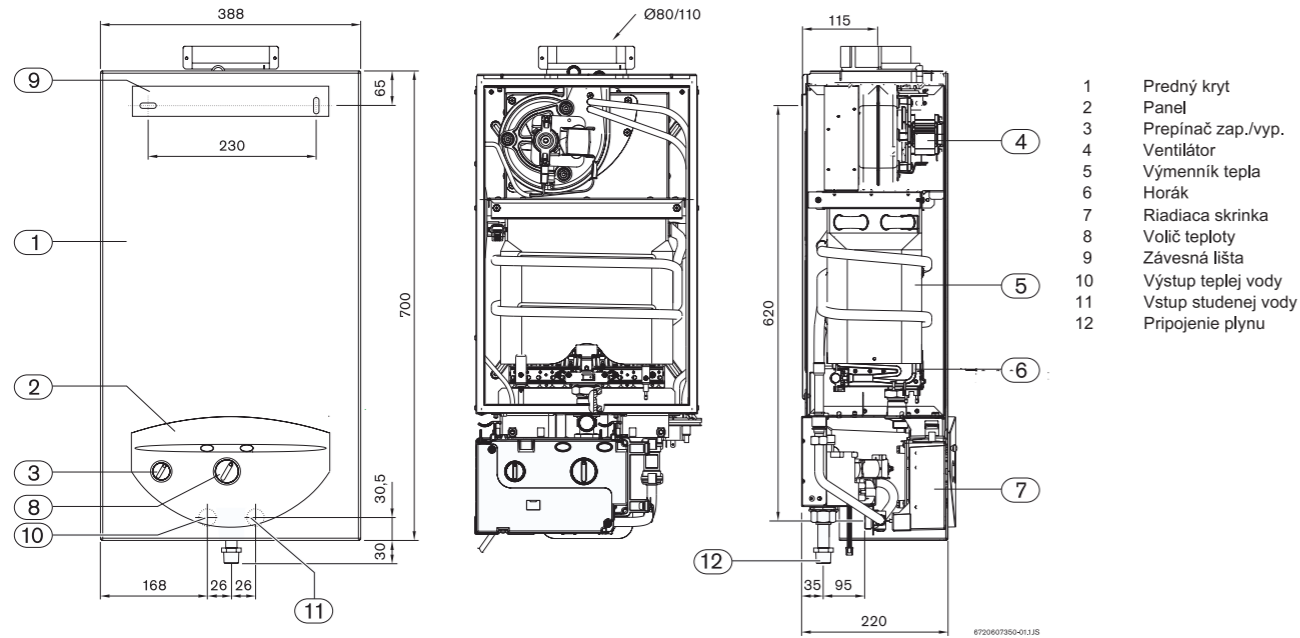
Technické údaje

Technická charakteristika	Symbody	Jednotky	WT14
Výkon*			
Menovitý výkon	Pn	kW	23,8
Minimálny menovitý výkon	Pmin	kW	7
Rozsah regulácie			7 - 23,8
Nominálny príkon	Qn	kW	27
Minimálny nominálny príkon	Qmin	kW	9
Údaje o plyne			
Vstupný tlak			
Zemný plyn H	G20	mbar	20
Propán-bután	G30/G31	mbar	28/37
Spotreba*			
Zemný plyn H	G20	m ³ /h	2,9
Propán-bután	G30/G31	kg/h	2,1
Údaje o vode			
Maximálny povolený tlak**	pw	bar	12
Minimálny prevádzkový tlak	pwmin	bar	0,3
Minimálny prietok		l/min	3,2
Prietok zodpovedajúci vzostupu teploty o 25°C		l/min	14
Okruh spalín			
Hmotnostný prietok spalín***			
		kg/h	60
Teplota spalín na výstupe			
Pri využití maximálnej dĺžky odťahu (4m)***		°C	170
Pri využití minimálnej dĺžky odťahu (0,37 m)***		°C	230
Elektrický obvod			
Napätie (50 HZ)		V	230
Maximálny limit výkonu		W	67
Typ ochrany			IPX4D

* Hi 15°C - 1013 mbar - suchý: Zemný plyn 34.2 MJ/m³ (9.5 kWh/m³)
 * GPL: Bután 45.72 MJ/kg (12.7 kWh/kg) – propán 46.44 MJ/kg (12.9 kWh/kg)
 ** Aby bolo možné vypočítať dilatačný efekt vody, nemala by presiahnuť túto hodnotu.
 *** Pre nominálny výhrevný výkon

Celsius WT 14 AM1 E

Rozmery



- 1 Predný kryt
- 2 Panel
- 3 Prepínač zap./vyp.
- 4 Ventilátor
- 5 Výmenník tepla
- 6 Horák
- 7 Riadiaca skrinka
- 8 Volič teploty
- 9 Závesná lišta
- 10 Výstup teplej vody
- 11 Vstup studenej vody
- 12 Pripojenie plynu

Funkčná schéma

