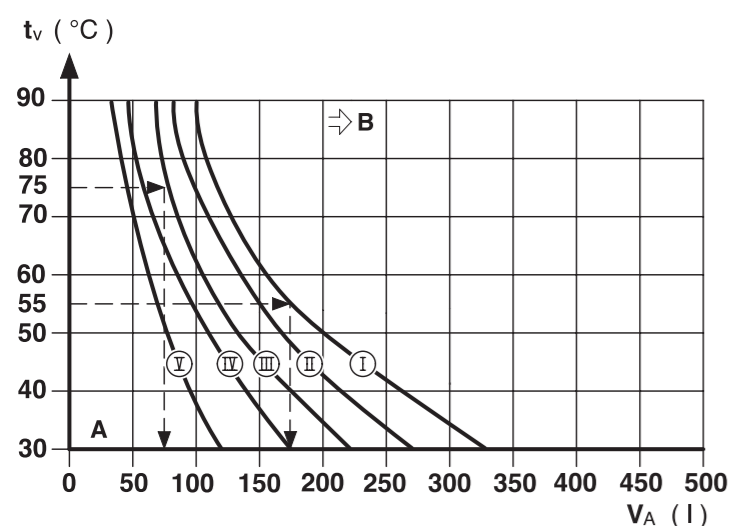


Kontrola/návrh expanznej nádoby

Nasledujúci diagram umožňuje približný odhad, či je zabudovaná expanzná nádoba dostatočná alebo je potrebné použiť prídavnú expanznú nádobu (nie pre podlahové vykurovanie).

V zobrazených charakteristikách sa zohľadňujú nasledovné údaje:

- 1% vodnej predlohy v expanznej nádobe, alebo 20% menovitého objemu v expanznej nádobe
- rozdiel pracovného tlaku poistného ventilu 0,5 bar, podľa DIN 3320
- Pretlak expanznej nádoby zodpovedá statickej výške systému nad kotlom
- Max. prevádzkový tlak: 3 bar



- I pretlak 0,2 bar
- II pretlak 0,5 bar (nastavenie z výroby)
- III pretlak 0,75 bar
- IV pretlak 1,0 bar
- V pretlak 1,2 bar
- t_v výstupná teplota
- V_A objem sústavy v litroch
- A pracovný rozsah expanznej nádoby
- B je potrebná väčšia expanzná nádoba

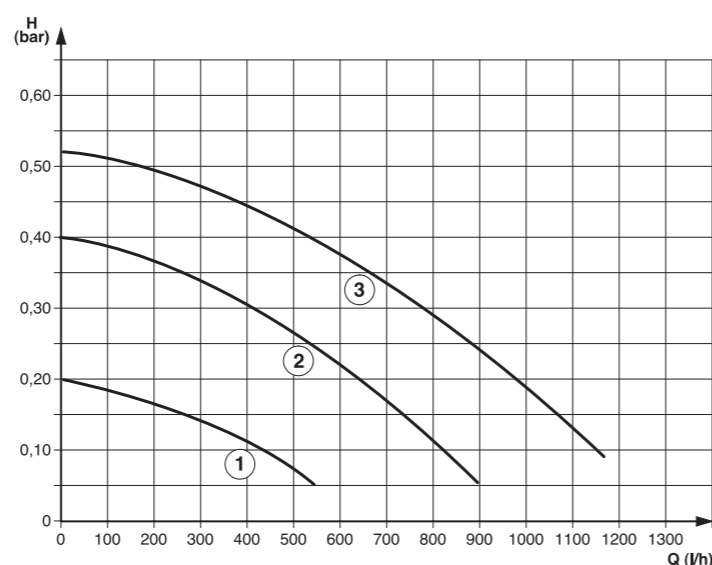
► V medznej oblasti: Zistite presnú veľkosť expanznej nádoby podľa DIN EN 12828

► Ak sa priesečník nachádza vpravo od krivky, je potrebná prídavná expanzná nádoba

Charakteristika obehového čerpadla

Otáčky čerpadla vykurovania je možné zmeniť v svorkovnicovej skrini čerpadla.

Nastavenie z výroby: Poloha spínača 3



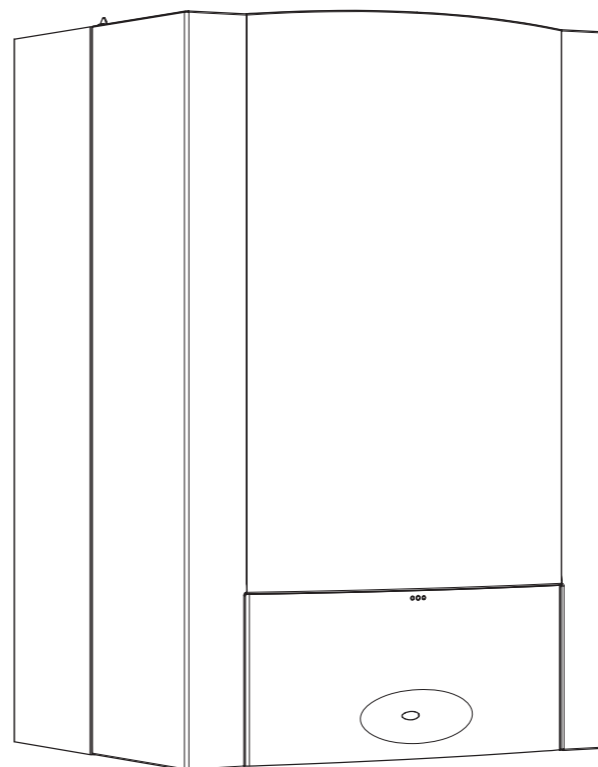
Charakteristiky čerpadiel ZSC 24-3, ZWC 24-3 (bez montážnej pripojovacej dosky)

- I Charakteristika pre polohu spínača 1
- II Charakteristika pre polohu spínača 2
- III Charakteristika pre polohu spínača 3
- H Zvyškový dopravný tlak čerpadla
- Q prietok vody

Nastavený menovitý výkon vykurovacieho zariadenia	Doporučená poloha spínača
min – 11 kW	1 – 3
11 – 18 kW	2 – 3
18 – 24 kW	3

CeraclassAcu

Prehľad typov, popis kotla



Prehľad typov

ZWSE 24-5 MFK ZWSE 24-5 MFA

Kotly ZWSE:

kotly pre vykurovanie a prípravu TUV v integrovanom zásobníku

Kotol sa môže osadiť len v zatvorených systémoch prípravy teplej vody a vykurovacích systémoch podľa normy EN 12828.

Zásobník sa môže použiť výlučne na ohrievanie teplej vody. Iné použitie nie je podľa určenia. Z toho vyplývajúce škody sú vyňaté zo záruky

Kotly CeraclassAcu spĺňajú požiadavky európskej smernice 90/396/EWG, 92/42/EWG, 73/23/EWG, 89/336/EWG a Slovenským technickým normám STN 07 0240, STN 07 0245, STN 92 0300, STN 33 4200 a STN 60 335-1+A11. Majú vydané certifikáty CE1312BR4648, CE1312BR4651.

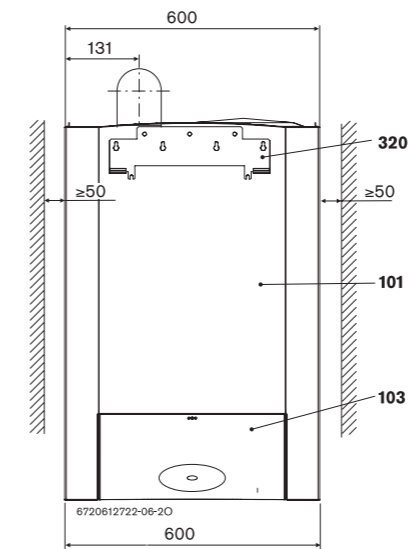
Popis kotla

- Závesný nástenný plynový kotol pre centrálnu kúrenie a prípravu teplej vody so zabudovaným zásobníkom
- Model MFA s uzavretou spaľovacou komorou a ventilátorom, model MFK s otvorenou spaľovacou komorou a poistkou prúdenia
- Teplomér a tlakomer pre teplotu a tlak vykurovacej vody
- Kotol pre prevádzku na zemný alebo kvapalný plyn
- Automatické zapalovanie.
- Plynulá regulácia výkonu.
- Automatická kontrolná funkcia bezpečnostných ventilov
- Úplná bezpečnosť pomocou Bosch Heatronic s kontrolou ionizácie a magnetickými ventilmi podľa normy EN 298
- Funkcia protimrazovej ochrany pre kúrenie a zásobník teplej vody
- Ochrana proti blokovaniu pre čerpadlo kúrenia a trojcestný ventil
- Teplotný snímač na výstupe
- Obmedzovač teploty v 24 V prúdovom okruhu
- 3-stupňové obehové čerpadlo, s automatickým odvzdušňovačom
- Dvojstupňový ventilátor
- Expanzná nádoba
- Poistný ventil kúrenia (P_{max} 3 bar)
- Poistný ventil teplej vody (P_{max} 7 bar)
- integrované zariadenie pre dopĺňanie
- Spínanie prednostnej prípravy teplej vody
- integrovaný 48-litrový zásobník z emajlovanej ocele
- Magnéziová ochranná anóda
- 3-cestný ventil s motorom

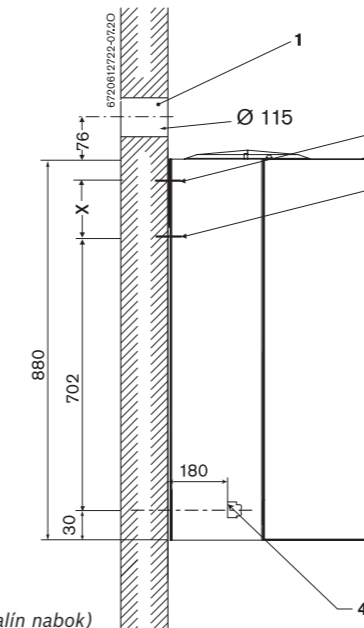
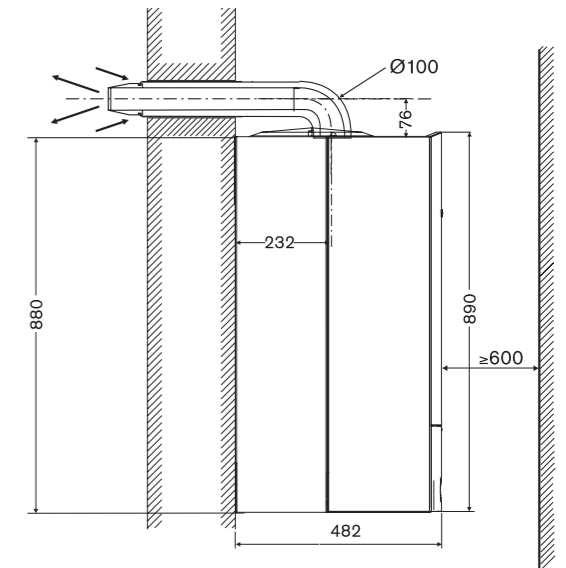
Technické údaje

	Jednotka	ZWSE 24-5 MFA	ZWSE 24-5 MFK
Výkon			
Max. menovitý tepelný výkon	kW	24,0	24,0
Max. menovité tepelné zaťaženie	kW	26,5	26,5
Min. menovitý tepelný výkon	kW	10,0	10,0
Min. menovité tepelné zaťaženie	kW	11,0	11,0
Max. menovitý tepelný výkon teplej vody	kW	24,0	24,0
Menovitá spotreba plynu			
Zemný plyn H ($H_{iS} = 9,5 \text{ kWh/m}^3$)	m ³ /h	2,8	2,8
Kvapalný plyn ($H_i = 12,9 \text{ kWh/kg}$)	kg/h	2,06	2,06
Prípustný tlak pripojenia plynu			
Zemný plyn H	mbar	17 - 25	
Kvapalný plyn	mbar	28 - 30/37	
Expanzná nádobka			
Vstupný pretlak	bar	0,4	
Celkový objem	l	7,5	
Užitočný objem	l	5,4	
Celkový objem	l	120	
Vykurovanie			
Menovitý objem (kúrenie)	l	0,42	
Max. teplota na výstupe	°C	90	
Min. teplota na výstupe	°C	45	
Max. prípustný prevádzkový tlak (kúrenie)	bar	2,5	
Min. prevádzkový tlak	bar	0,5	
Zvyšková prepravná výška ($\Delta t = 20^\circ\text{C}$)	bar	0,14	
Teplá voda			
Výstupná teplota	°C	40 - 60/70	
Max. prípustný tlak teplej vody	bar	7	
Min. prietokový tlak	bar	0,2	
Objem zásobníka	l	48	
Protikorózna ochrana		Ochranná anóda	
Špecifický prietok podľa normy EN 625	l/min	18,5	
Doba ohrevu zásobníka pri $\Delta t = 45^\circ\text{C}$		17	
Trieda komfortu teplej vody podľa normy EN 297	mg/kWh	***	
Hodnoty spalín			
Prúdenie spalín pri max. menovitom tepelnom výkone	g/s	16,95	17,8
Prúdenie spalín pri min. menovitom tepelnom výkone	g/s	12,78	13,33
Teplota spalín pri max. menovitom tepelnom zaťažení	°C	124	98
Teplota spalín pri min. menovitom tepelnom zaťažení	°C	77	61
CO ₂ pri max. menovitom tepelnom zaťažení	%	5,9	5,75
CO ₂ pri min. menovitom tepelnom zaťažení	%	2,8	2,6
Trieda NO _x podľa normy EN 297		3	
Údaje stupňa účinnosti			
Stupeň účinnosti pri max. menovitom tepelnom zaťažení	%	93,2	90,7
Stupeň účinnosti pri 30% menovitého tepelného zaťaženia	%	92,2	88,9
Trieda stupňa účinnosti podľa 92/42 EWG		***	***
Všeobecne			
Elektrické napätie	stried. prúd (AC) ... V	230 (195 - 253)	
Frekvencia	Hz	50	
Max. príkon	W	135	100
Druh ochrany	IP	X4D	
Kontrolované podľa	EN	483	297
Prípojka pre regulátor kúrenia		230 V - ON/OFF - regulátor	
Hmotnosť (bez obalu)	kg	79	75

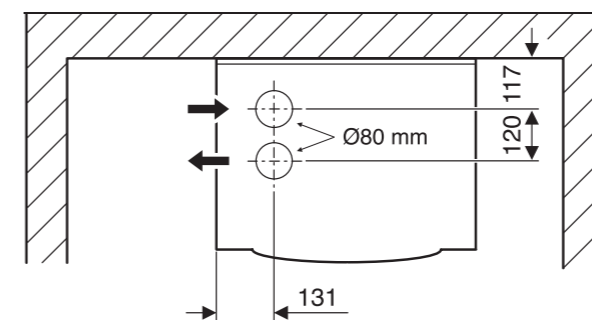
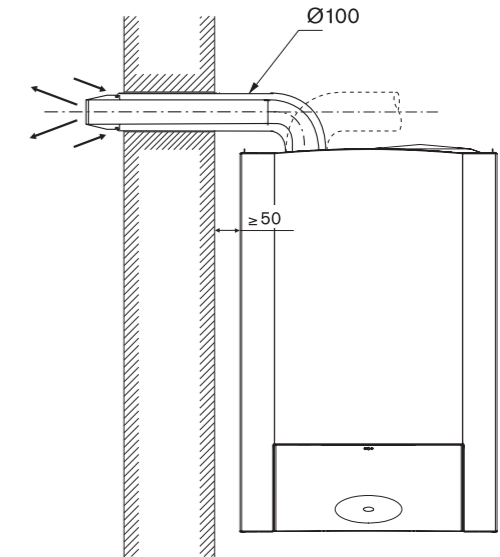
Rozmery a minimálne vzdialenosti ZWSE 24-5 MFA



ZWSE 24-5 MFA (odvod spalín dozadu)

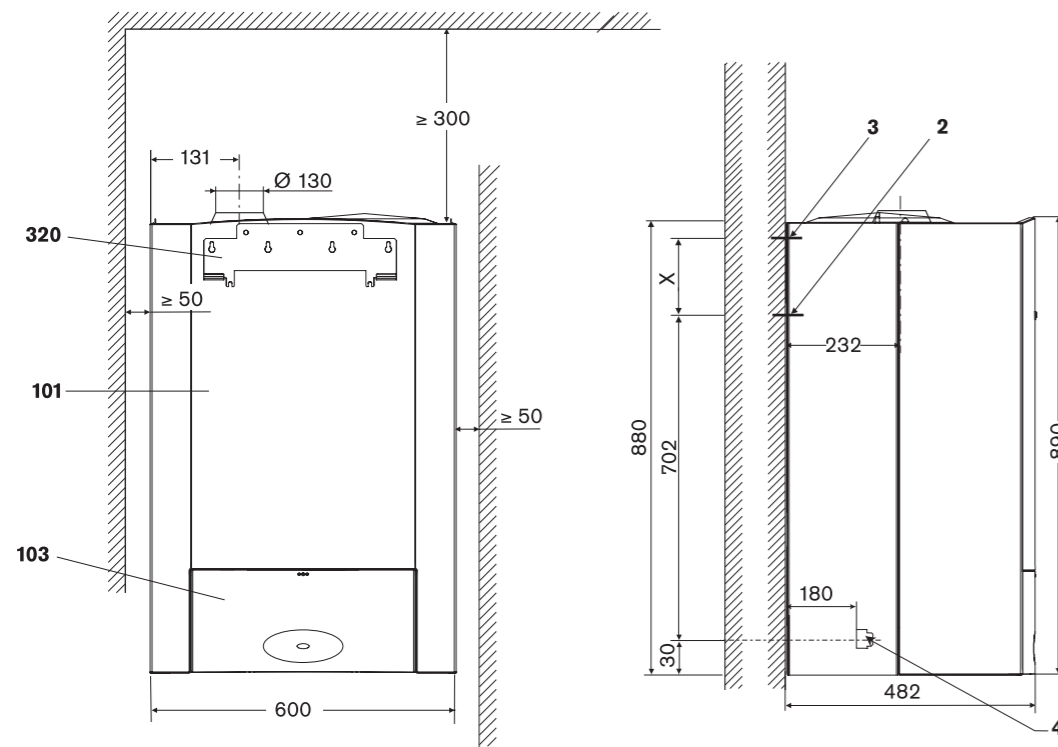


ZWSE 24-5 MFA (odvod spalín nabok)



ZWSE 24-5 MFA (oddelené potrubné pripojenie)

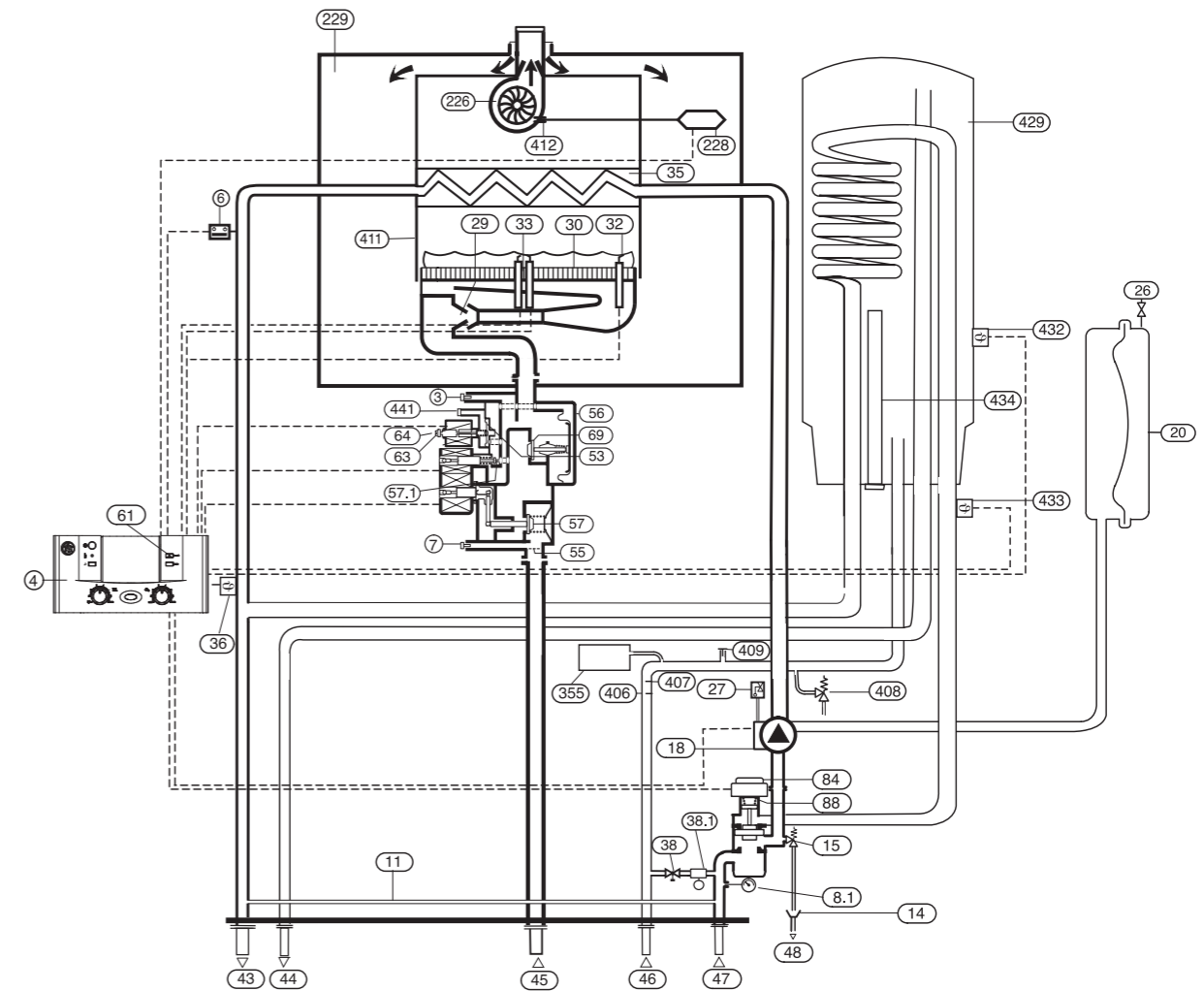
Rozmery a minimálne vzdialenosti ZWSE 24-5 MFK



ZWSE 24-5 MFK (odvod spalín dozadu)

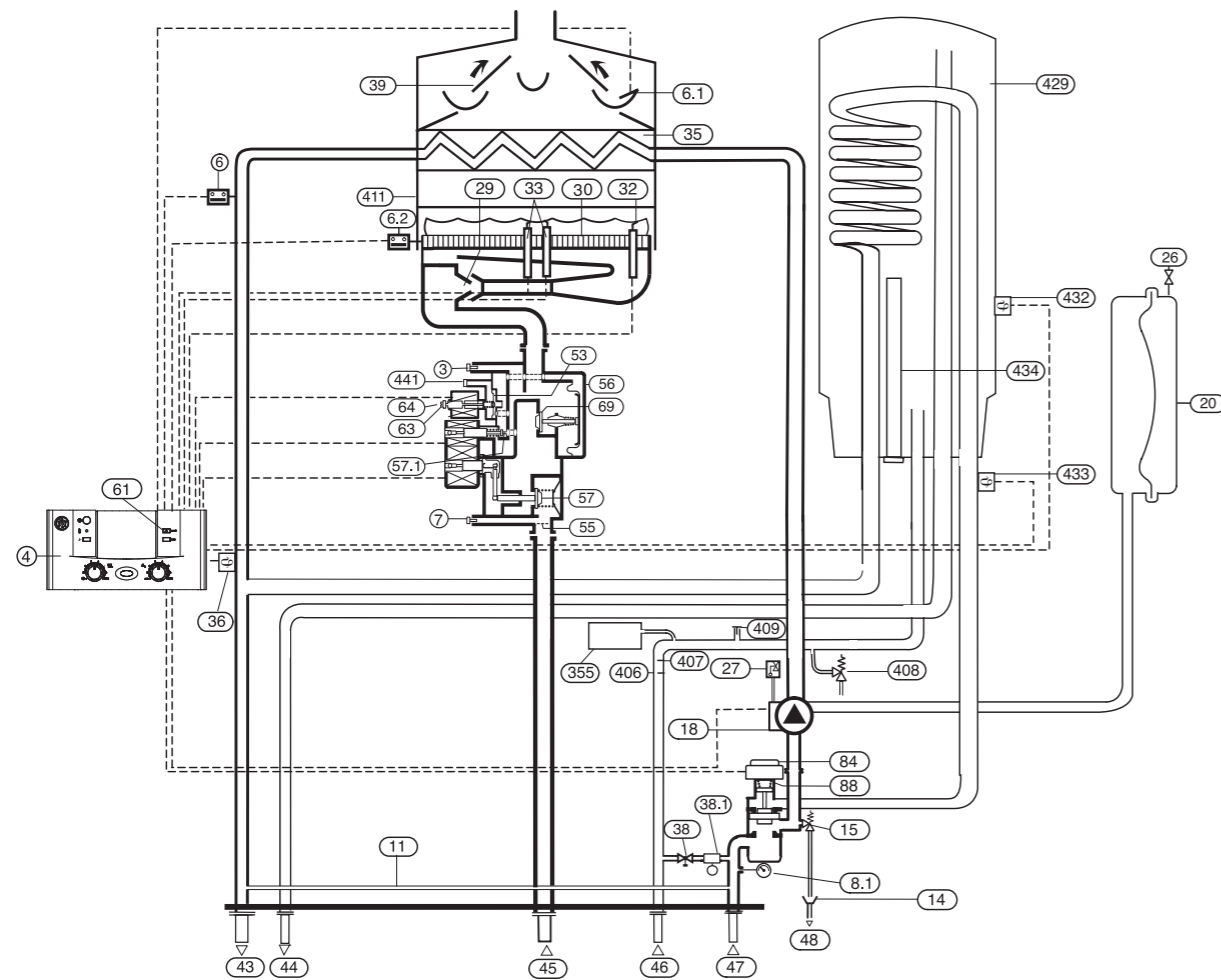
- 1** prierez stenou pre koncentrický odvod spalín
- 2 a 3** body upevnenia závesných koľajníc
- 4** poloha hydraulických pripojení v kotle
- 101** plášť kotla
- 103** čelný štítok
- 320** nástenné závesy
- X** = 100 mm (pri múroch s dobrou únosnosťou, upevnenie skrutkami a hmoždinkami Ø 8 mm)
- = 127 mm (pri múroch s nižšou únosnosťou, upevnenie priebežnou závitovou tyčou Ø 10 mm)

Konštrukcia kotla ZWSE 24-5 MFA



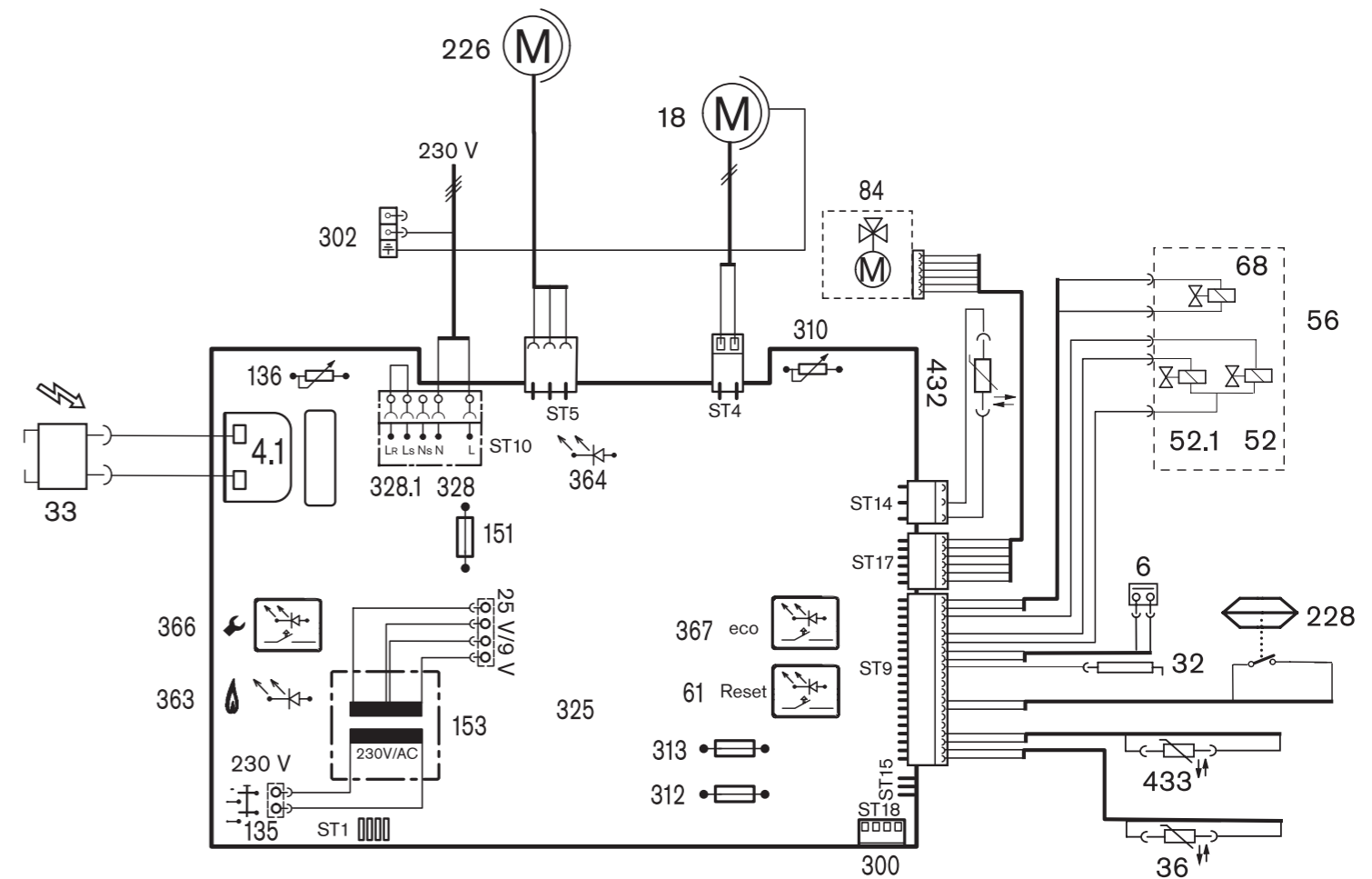
- | | | | |
|------|--|------|--|
| 3 | meracia vsuvka pre meranie tlaku na tryskách | 55 | plynový filter |
| 4 | elektronika Bosch Heatronic | 56 | plynová armatúra |
| 6 | Obmedzovač teploty - výmenník | 57 | poistný ventil 1 |
| 7 | meracia vsuvka pre pripájací tlak plynu | 57.1 | poistný ventil 2 |
| 8.1 | Teploměr / tlakomer | 61 | odblokovacie tlačidlo |
| 11 | obtokové potrubie | 63 | nastavovacia skrutka pre maximálny prietok plynu |
| 14 | pachový uzáver (sifón) (príslušenstvo) | 64 | Nastavovacia skrutka min. prietok plynu |
| 15 | poistný ventil (vykurovací okruh) | 69 | regulačný ventil |
| 18 | obehové čerpadlo | 84 | Motor 3-cestného ventilu |
| 20 | expanzná nádoba | 88 | 3-cestný ventil |
| 26 | ventil pre plnenie dusíkom | 226 | ventilátor |
| 27 | automatický odvzdušňovač | 228 | diferenčný tlakový spínač |
| 29 | hlavná tryska | 229 | pretlaková skriňa |
| 30 | Doska horáka | 355 | Expanzná nádoba teplej vody (príslušenstvo) |
| 32 | ionizačná elektróda | 406 | vodný filter |
| 33 | zapaľovacia elektróda | 407 | obmedzovač prietoku |
| 35 | výmenník tepla | 408 | Poistný ventil (teplá voda) |
| 36 | snímač teploty na výstupe | 409 | Pripojenie cirkulácie teplej vody |
| 38 | doplňovacie zariadenie | 411 | spaľovacia komora |
| 38.1 | rozpojovač (príslušenstvo) | 412 | pripojenie diferenčného tlakového spínača |
| 43 | výstup kotla pre vykurovanie | 429 | emailovaný zásobník teplej vody, 48 litrov |
| 44 | teplá voda | 432 | NTC snímač zásobníka |
| 45 | prívod plynu | 433 | NTC snímač na spiatocke zásobníka |
| 46 | pripojenie studenej vody | 434 | ochranná anóda |
| 47 | spiatocka vykurovania | 441 | otvor na vyrovnávanie tlaku |
| 48 | výpust | | |
| 53 | regulátor tlaku | | |

Konštrukcia kotla ZWSE 24-5 MFK



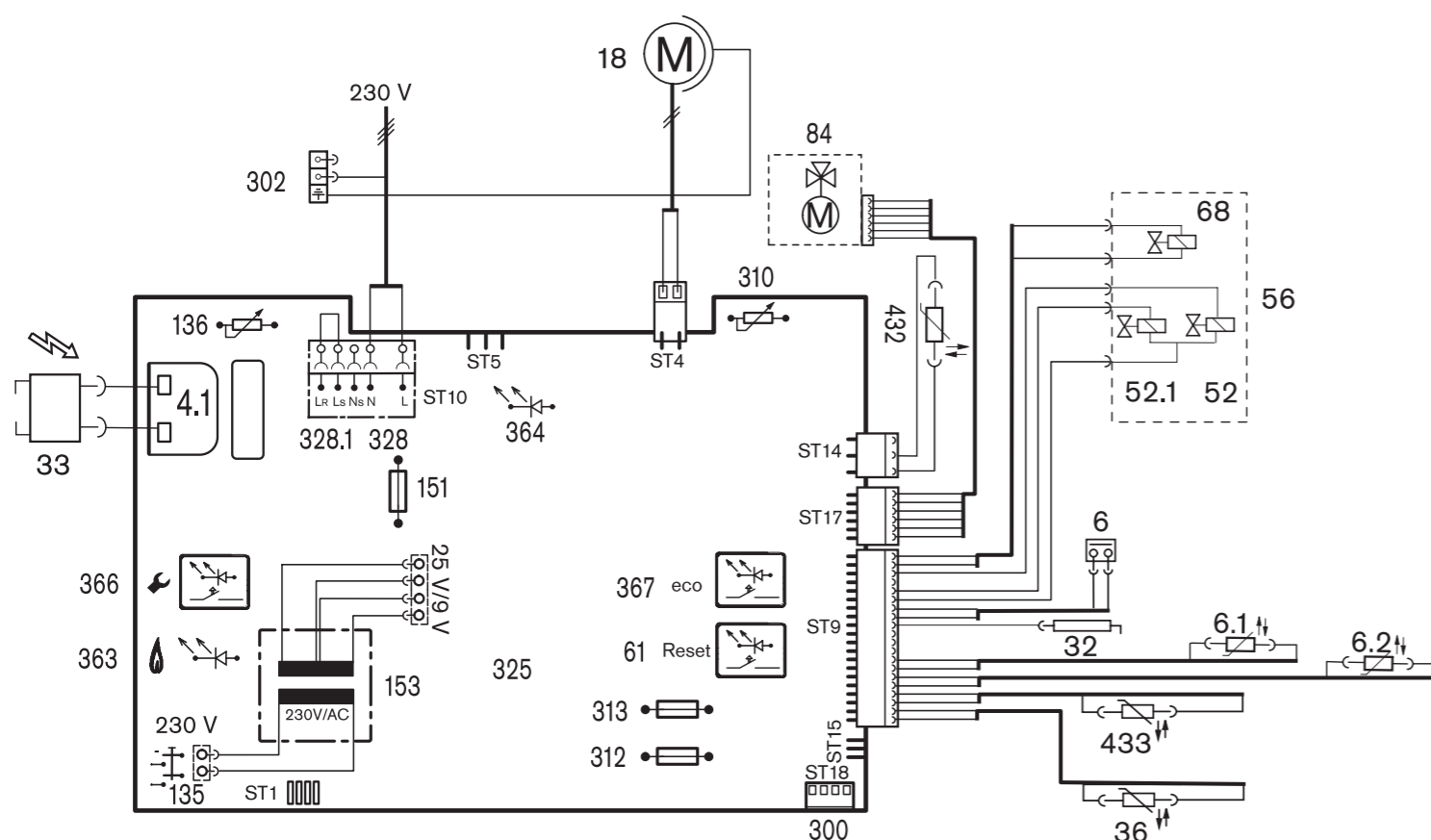
3	meracia vsuvka pre meranie tlaku na tryskách	53	regulátor tlaku
4	elektronika Bosch Heatronic	55	plynový filter
6	Obmedzovač teploty - výmenník	56	plynová armatúra
6.1	Kontrola spalín (poistka prúdenia)	57	poistný ventil 1
6.2	Kontrola spalín (spaľovacia komora)	57.1	poistný ventil 2
7	meracia vsuvka pre pripájací tlak plynu	61	odblokovacie tlačidlo
8.1	Teploměr / tlakomer	63	nastavovacia skrutka pre maximálny prietok plynu
11	obtokové potrubie	64	Nastavovacia skrutka min. prietok plynu
14	pachový uzáver (sifón) (príslušenstvo)	68	regulačný magnet
15	poistný ventil (vykurovací okruh)	69	regulačný ventil
18	obehové čerpadlo	88	3-cestný ventil
20	expanzná nádobka	355	Expanzná nádobka teplej vody (príslušenstvo)
26	ventil pre plnenie dusíkom	406	vodný filter
27	automatický odvzdušňovač	407	obmedzovač prietoku
29	hlavná tryska	408	Poistný ventil (teplá voda)
30	Doska horáka	409	Pripojenie cirkulácie teplej vody
32	ionizačná elektróda	411	spaľovacia komora
33	zapaľovacia elektróda	429	emailovaný zásobník teplej vody, 48 litrov
35	výmenník tepla	432	NTC snímač zásobníka
36	snímač teploty na výstupe	433	NTC snímač na spätočke zásobníka
38	doplňovacie zariadenie	434	ochranná anóda
38.1	rozpojovač (príslušenstvo)	441	otvor na vyrovnávanie tlaku
39	poistka prúdenia		
43	výstup kotla pre vykurovanie		
44	teplá voda		
45	prívod plynu		
46	pripojenie studenej vody		
47	spätočka vykurovania		
48	výpusť		

Elektrické zapojenie kotla ZWSE 24-5 MFA



4.1	zapaľovací transformátor	226	ventilátor
6	Obmedzovač teploty - výmenník	228	diferenčný tlakový spínač
18	obehové čerpadlo	300	kódovaná zásuvka
32	ionizačná elektróda	302	pripojenie ochranného vodiča
33	zapaľovacia elektróda	310	regulátor teploty teplej vody
36	snímač teploty na výstupe	312	poistka T 1,6 A
52	magnetický ventil 1	313	poistka T 0,5 A
52.1	magnetický ventil 2	325	doska plošných spojov
56	plynová armatúra	328	svorkovnica 230 V~
61	odblokovacie tlačidlo	328.1	mostík
68	regulačný magnet	363	kontrolka pre činnosť horáka
84	Motor 3-cestného ventilu	364	kontrolka zapnutia pripojenia do siete
135	Tlačidlo zap-/vyp-	366	servisné tlačidlo
136	regulátor teploty vykurovacieho okruhu	367	Tlačidlo bez funkcie
151	poistka T 2,5 A, 230 V~	432	NTC snímač zásobníka
153	transformátor	433	NTC snímač na spätočke zásobníka

Elektrické zapojenie kotla ZWSE 24-5 MFK



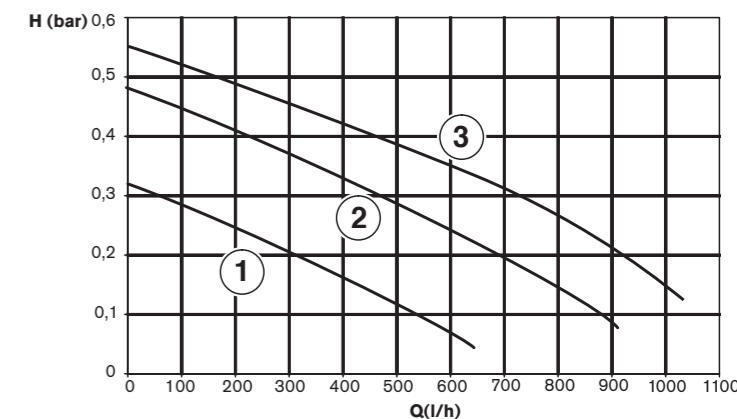
4.1	zapaľovací transformátor	151	poistka T 2,5 A, 230 V~
6	Obmedzovač teploty - výmenník	153	transformátor
6.1	Kontrola spalín (poistka prúdenia)	300	kódovaná zásuvka
6.2	Kontrola spalín (spaľovacia komora)	302	pripojenie ochranného vodiča
18	obehové čerpadlo	310	regulátor teploty teplej vody
32	ionizačná elektróda	312	poistka T 1,6 A
33	zapaľovacia elektróda	313	poistka T 0,5 A
36	snímač teploty na výstupe	325	doska plošných spojov
52	magnetický ventil 1	328	svorkovnica 230 V~
52.1	magnetický ventil 2	328.1	mostík
56	plynová armatúra	363	kontrolka pre činnosť horáka
61	odblokovacie tlačidlo	364	kontrolka zapnutia pripojenia do siete
68	regulačný magnet	366	servisné tlačidlo
84	Motor 3-cestného ventilu	367	Tlačidlo bez funkcie
135	Tlačidlo zap-/vyp-	432	NTC snímač zásobníka
136	regulátor teploty vykurovacieho okruhu	433	NTC snímač na spätočke zásobníka

Kontrola/návrh expanznej nádoby

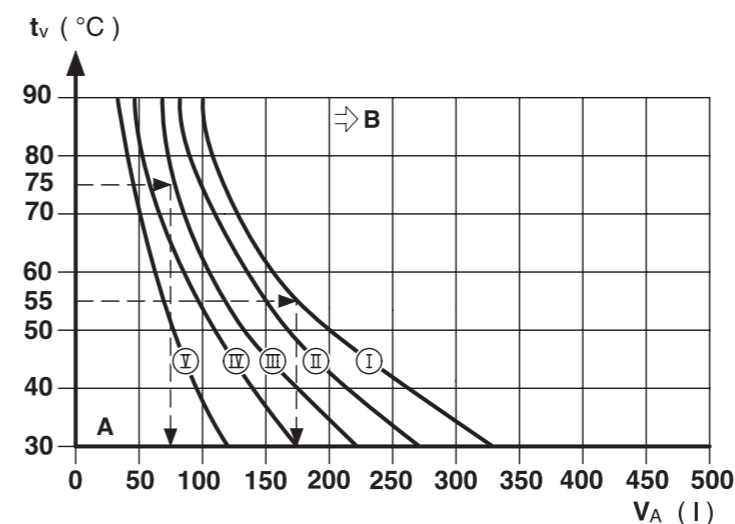
Nasledujúci diagram umožňuje približný odhad, či je zabudovaná expanzná nádoba dostatočná alebo je potrebné použiť prídavnú expanznú nádobu (nie pre podlahové vykurovanie).

V zobrazených charakteristikách sa zohľadňujú nasledovné údaje:

- 1% vodnej predlohy v expanznej nádobe, alebo 20% menovitého objemu v expanznej nádobe
- rozdiel pracovného tlaku poistného ventilu 0,5 bar, podľa DIN 3320
- Pretlak expanznej nádoby zodpovedá statickej výške systému nad kotlom
- Max. prevádzkový tlak: 3 bar



- 1 Charakteristika pre polohu spínača 1
 2 Charakteristika pre polohu spínača 2
 3 Charakteristika pre polohu spínača 3
 H Zvyškový dopravný tlak čerpadla
 Q prietok vody



- I pretlak 0,2 bar
 II pretlak 0,5 bar (nastavenie z výroby)
 III pretlak 0,75 bar
 IV pretlak 1,0 bar
 V pretlak 1,2 bar
 t_v výstupná teplota
 V_A objem sústavy v litroch
 A pracovný rozsah expanznej nádoby
 B je potrebná väčšia expanzná nádoba

- ▶ V medznej oblasti: Zistite presnú veľkosť expanznej nádoby podľa DIN EN 12828
- ▶ Ak sa priesečník nachádza vpravo od krivky, je potrebná prídavná expanzná nádoba

Charakteristika obehového čerpadla

Otáčky čerpadla vykurovania je možné zmeniť v svorkovnicovej skrini čerpadla.

Nastavenie z výroby: Poloha spínača 3